

Mesure de débit

SITRANS F M

Capteur MAG 5100 W

Aperçu



Le capteur électromagnétique SITRANS F M MAG 5100 W est spécialement conçu pour les applications relatives au traitement des eaux souterraines, de l'eau potable, des eaux usées et des boues.

Avantages

- DN 15 à DN 1 200/2 000 (1/2" à 48"/78")
- Capteurs MAG 5100 W disponibles en magasin, livraison rapide
- Brides de raccordement DIN EN 1092-1 (DIN 2501), ANSI, AWWA, AS et JIS.
- Revêtement ébonite NBR et caoutchouc dur pour toutes applications de traitement des eaux
- Revêtements EPDM homologués pour eau potable
- Electrodes de terre et de mesure en Hastelloy intégrées
- La conception conique du revêtement améliore, dans le cas d'un débit faible, la précision de détection des fuites d'eau.
- Homologations pour eau potable
- Supporte l'installation souterraine et l'immersion permanente
- Pour utilisations soumises à obligation d'étalonnage
- Longueur hors-tout conforme ISO 13359 ; la norme inclut les diamètres jusqu'à DN 400.
- Mise en service simple et rapide : téléchargement automatique des paramètres d'étalonnage et des réglages par SENSORPROM.
- Conception prévue pour vérification brevetée sur site. Utilisation des "empreintes digitales" sur SENSORPROM.
- Pour version CT agréée pour les utilisations soumises à étalonnage, destinée aux tâches de tarification d'eau avec homologation conforme OIML R 49 et vérification conforme MI-001 - installation entrée OD / sortie OD
 - Homologation OIML R 49
 - Conforme ISO 4064 et EN 14154 pour débitmètres mécaniques
 - PTB K7.2
 - Homologation Kiwa relative aux solutions d'eau
- Compteur de service d'incendie FM (numéro de classe 1044) pour les systèmes de protection incendie automatiques.

- Conforme aux directives CE : DESP, directive pour les équipements sous pression PED 2014/68/UE pour brides conformes à EN 1092-1
- L'intégration ultérieure de l'extension IP68/NEMA 6P sur capteur standard est facilement réalisable sur site ou en usine.
- Homologation de type des équipements marins (ABS, Bureau Veritas, DNV, GL, Lloyd's Register)

Domaine d'application

Les débitmètres SITRANS F M électromagnétiques sont principalement utilisés dans les secteurs suivants :

- Prélèvements d'eau
- Industrie de l'eau
- Réseaux d'eau (système de détection des fuites)
- Compteurs d'eau soumis à obligation d'étalonnage
- Irrigation
- Traitement des eaux usées
- Installation de filtrage (par ex. osmose inverse et ultrafiltration)
- Applications relatives aux eaux industrielles

Mode opératoire

Le principe de mesure des débits repose sur la loi d'induction électromagnétique de Faraday, selon laquelle le capteur convertit le débit en tension électrique proportionnelle à la vitesse d'écoulement.

Intégration

Le débitmètre complet se compose d'un capteur et d'un transmetteur adapté SITRANS F M MAG 5000, MAG 6000 ou MAG 6000 I.

Le principe de communication flexible USM II permet une intégration simplifiée et l'actualisation d'un nombre important de systèmes bus standard, tels que HART, DeviceNet, PROFIBUS DP et PA, FOUNDATION Fieldbus H1 ou Modbus RTU/RS 485.

Caractéristiques techniques

Caractéristiques du produit	MAG 5100 W (7ME6520) Principalement pour le marché européen Revêtement EPDM ou NBR	MAG 5100 W (7ME6580) Principalement pour le marché non européen Revêtement ébonite
Conception et diamètre nominal	Capteur conique (revêtement octogonal) : DN 15 ... 40 (½" ... 1½") Capteur conique : DN 50 ... 300 (2" ... 12") Capteur à passage intégral : DN 350 ... 1 200 (14" ... 48")	Capteur à passage intégral : DN 25 ... 2 000 (1" ... 78")
Principe de mesure	Induction électromagnétique	Induction électromagnétique
Fréquence d'excitation (alimentation secteur : 50/60 Hz)	DN 15 ... 65 (½" ... 2½") : 12,5 Hz/15 Hz DN 80 ... 150 (3" ... 6") : 6,25 Hz/7,5 Hz DN 200 ... 300 (8" ... 12") : 3,125 Hz/3,75 Hz DN 350 ... 1 200 (14" ... 48") : 1,5625 Hz/1,875 Hz	DN 25 ... 65 (1" ... 2½") : 12,5 Hz/15 Hz DN 80 ... 150 (3" ... 6") : 6,25 Hz/7,5 Hz DN 200 ... 1 200 (8" ... 48") : 3,125 Hz/3,75 Hz DN 1400 ... 2 000 (54" ... 78") : 1,5625 Hz/1,875 Hz
Raccord process		
Brides ¹⁾		
• EN 1092 -1	PN 10 (145 psi) : DN 200 ... 300 (8" ... 12") face plate PN 10 (145 psi) : DN 350 ... 1 200 (14" ... 48") face surélevée ²⁾ PN 16 (232 psi) : DN 50 ... 300 (2" ... 12") face plate ³⁾ PN 16 (232 psi) : DN 350 ... 1 200 (14" ... 48") face surélevée PN 40 (580 psi) : DN 15 ... 40 (½" ... 1½") face plate	Face surélevée ³⁾ (EN 1092-1, DIN 2501 et BS 4504 ont des dimensions de raccordement identiques) PN 6 (87 psi) : DN 1400 ... 2 000 (54" ... 78") PN 10 (145 psi) : DN 200 ... 2 000 (8" ... 78") PN 16 (232 psi) : DN 65 ... 600 (2½" ... 24") PN 40 (580 psi) : DN 25 ... 50 (1" ... 2")
• ANSI B16.5	Classe 150 : ½" ... 12" face plate ; 14" ... 24" face surélevée	Classe 150 : 1" ... 24" ; face surélevée
• AWWA C-207	Classe D : 28" ... 48", face plate	Classe D : 28" ... 78", face plate
• AS4087	PN 16 (232 psi) : DN 15 ... DN 300 (2" ... 12") face plate ; DN 350 ... DN 1200 (14" ... 48") face surélevée	PN 16 (232 psi) : DN 50 ... DN 1200 (2" ... 48") face surélevée
• JIS B 2220:2004	-	K10 (1" ... 24")
Conditions de service nominales		
Température ambiante		
• Capteur	-40 ... +70 °C (-40 ... +158 °F)	-20 ... +70 °C (-4 ... +158 °F)
• Compact avec transmetteur MAG 5000/6000 ⁴⁾	-20 ... +60 °C (-4 ... +140 °F)	-20 ... +60 °C (-4 ... +140 °F)
Pression de fonctionnement (Abs) [abs. bar] (suivant la norme de bride, la pression de fonctionnement maximale décroît lorsque la température de fonctionnement augmente)	DN 15 ... 40 (½" ... 1½") : 0,01 ... 40 bars (0.15 ... 580 psi) DN 50 ... 300 (2" ... 12") : 0,03 ... 20 bars (0.44 ... 290 psi) DN 350 ... 1 200 (14" ... 48") : 0,01 ... 16 bars (0.15 ... 232 psi)	DN 25 ... 50 (1" ... 2") : 0,01 ... 40 bars (0.15 ... 580 psi) DN 65 ... 1 200 (2½" ... 48") : 0,01 ... 16 bars (0.15 ... 232 psi) DN 1400 ... 2 000 (54" ... 78") : 0,01 ... 10 bars (0.15 ... 145 psi)
Degré de protection (boîtier)		
• Standard	IP67 selon EN 60529/NEMA 4X/6 (1 mH ₂ O pour 30 min)	IP67 selon EN 60529/NEMA 4X/6 (1 mH ₂ O pour 30 min)
• Option	IP68 selon EN 60529/NEMA 6P (10 mH ₂ O en continu)	IP68 selon EN 60529/NEMA 6P (10 mH ₂ O en continu)
Perte de pression	DN 15 et 25 (½" et 1") : Max. 20 mbar (0.29 psi) à 1 m/s (3 ft/s) DN 40 ... 300 (1½" ... 12") : Max. 25 mbar (0.36 psi) à 3 m/s (10 ft/s) DN 350 ... 1 200 (14" ... 48") : Valeur non significative	Valeur non significative
Pression d'essai	1,5 x PN (le cas échéant) Service d'incendie FM : 2 x PN	1,5 x PN (le cas échéant)
Contrainte mécanique (vibration)	18 ... 1 000 Hz aléatoire dans les directions X, Y, Z pendant deux heures selon DIN EN 60068-2-36 Capteur : 3,17 g RMS Capteur avec transmetteur compact MAG 5000/6000 monté : 3,17 g RMS Capteur avec transmetteur compact MAG 6000 I monté : 1,14 g RMS	18 ... 1 000 Hz aléatoire dans les directions X, Y, Z pendant deux heures selon DIN EN 60068-2-36 Capteur : 3,17 g RMS Capteur avec transmetteur compact MAG 5000/6000 monté : 3,17 g RMS Capteur avec transmetteur compact MAG 6000 I monté : 1,14 g RMS

Mesure de débit

SITRANS F M

Capteur MAG 5100 W

Caractéristiques du produit	MAG 5100 W (7ME6520) Principalement pour le marché européen Revêtement EPDM ou NBR	MAG 5100 W (7ME6580) Principalement pour le marché non européen Revêtement ébonite
<u>Conditions relatives au fluide</u>		
Température du fluide		
• NBR	-10 ... +70 °C (14 ... 158 °F)	-
• EPDM	-10 ... +70 °C (14 ... 158 °F)	-
• EPDM/NBR (MI-001)	0,1 ... 30 °C (32 ... 76 °F)	-
• Ebonite	-	-10 ... +70 °C (14 ... 158 °F)
CEM	2014/30/UE	2014/30/UE
Construction		
Matériau		
• Boîtier et brides	Acier carbone ASTM A 105, avec revêtement anticorrosion (150 µm/300 µm) Catégorie de corrosivité C4M, conforme à ISO 12944-2	Acier carbone ASTM A 105, avec revêtement anticorrosion (150 µm/300 µm) Catégorie de corrosivité C4M, conforme à ISO 12944-2
• Electrode	Hastelloy C276	Hastelloy C276
• Electrode de mise à la terre	Hastelloy C276	Hastelloy C276
• Boîte de raccordement	Polyamide renforcé fibre de verre	Polyamide renforcé fibre de verre
Certificats et homologations		
Etalonnage		
• Etalonnage standard usine	Point zéro, 2 x 25 % et 2 x 90 %	Point zéro, 2 x 25 % et 2 x 90 %
• Etalonnage spécial	Etalonnage 5 points : 20 %, 40 %, 60 %, 80 %, 100 % de Q _{max} usine Etalonnage 10 points : ascendant et descendant à 20 %, 40 %, 60 %, 80 %, 100 % de Q _{max} usine Etalonnage par pair : par défaut, 5 points ou 10 points	Etalonnage 5 points : 20 %, 40 %, 60 %, 80 %, 100 % de Q _{max} usine Etalonnage 10 points : ascendant et descendant à 20 %, 40 %, 60 %, 80 %, 100 % de Q _{max} usine Etalonnage par pair : par défaut, 5 points ou 10 points
Utilisation soumise à obligation d'étalonnage		
	<ul style="list-style-type: none"> MI-001 eau froide (EU): DN 50 ... DN 1200 (2" ... 48") Homologation KIWA relative aux solutions d'eau (NL): DN 50 ... DN 1200 (2" ... 48") Homologation eau de refroidissement PTB K 7.2 DN 50 ... DN 300 (Allemagne)⁵⁾ 	-
Eau potable		
	Revêtement EPDM: <ul style="list-style-type: none"> WRAS (WRc, BS690 eau froide, GB) Norme NSF/ANSI 61⁶⁾ (eau froide, US) ACS listed (F) DVGW W270 (D) Belgaqua (B) MCERTS (Royaume-Uni, secteur environnemental) 	<ul style="list-style-type: none"> WRAS (WRc, BS690 eau froide, GB) Norme NSF/ANSI 61⁶⁾ (eau froide, US)
Applications maritimes ⁷⁾		
	<ul style="list-style-type: none"> American Bureau of Shipping (ABS) Bureau Veritas Det Norske Veritas (DNV) Germanischer Lloyd (GL) Lloyd's Register of Shipping 	
Zones à risque d'explosion ⁸⁾		
• Capteur standard avec/sans MAG 5000/6000/6000 I	<ul style="list-style-type: none"> FM <ul style="list-style-type: none"> - NI classe I, div. 2, groupes A, B, C, D - NI classe I, zone 2, groupes IIC 	<ul style="list-style-type: none"> FM <ul style="list-style-type: none"> - NI classe I, div. 2, groupes A, B, C, D - NI classe I, zone 2, groupes IIC
Equipment sous pression		
	<ul style="list-style-type: none"> Conformité DESP: Toutes les brides EN1092-1 et ANSI classe 150 (< DN 300 /<24") – 2014/68/UE⁹⁾ CRN 	<ul style="list-style-type: none"> Conformité DESP: Toutes les brides EN1092-1 (< DN 600 /<24") – 2014/68/UE⁹⁾ CRN
Autres		
	<ul style="list-style-type: none"> EAC (Russie, Biélorussie, Kazakhstan) KCC (Corée du Sud) Homologation FM de service d'incendie conforme à la classe 1044⁸⁾ VdS: Systèmes d'extinction DN 50 ... 300 	<ul style="list-style-type: none"> EAC (Russie, Biélorussie, Kazakhstan) KCC (Chine)

1) DN 750, DN 1 050 et DN 1 100 (30", 42" et 44") non disponible avec brides EN 1092-1 (PN 10 et PN 16) et AS4087

2) Type 01 (SORF)

3) DN ≤ 600 type 01 (SORF) ; DN > 600 type 11

4) Compact avec transmetteur MAG 5000 CT/6000 CT -20 ... +50 °C (-4 ... +122 °F)

5) For verification submit Product Variation Request.

6) Y compris Annexe G

7) En version déportée avec une taille de capteur DN 50 ... DN 300 (2" ... 12")

8) Pour des dimensions supérieures à 600 mm (24") en PN 16, la conformité DESP est disponible en option payante. L'unité de base dispose uniquement des agréments DBT (directive basse tension) et CEM. Tous les produits vendus en dehors de l'UE et de l'AELE sont exclus de cette directive, des produits vendus dans certains secteurs de marché sont également exclus. Ceux-ci incluent :

a) Les débitmètres utilisés dans des réseaux à des fins d'alimentation, de distribution et d'évacuation d'eau.

b) Les débitmètres utilisés dans des conduites transportant tout fluide offshore jusqu'à la côte.

c) Les débitmètres utilisés dans l'extraction de pétrole ou de gaz, y compris les équipements d'arbre de Noël et de manifold

d) Tout débitmètre monté dans un navire ou une plateforme offshore mobile. Pour plus d'informations sur les normes et les exigences DESP, se reporter page 10/15

9) Pas pour les capteurs avec un revêtement de 300 µm.

**MAG 5100 W (7ME6520) avec MAG 6000 CT
 (compteur de facturation) MI-001**

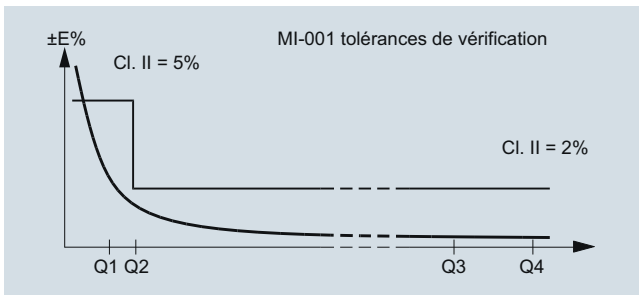
La gamme MAG 5100 W CT est homologuée conformément à la norme internationale relative aux compteurs d'eau OIML R 49. La directive relative aux compteurs d'eau MI-001 est en vigueur depuis le 1er novembre 2006, ce qui signifie que tous les compteurs d'eau peuvent être commercialisés au sein des frontières de l'UE s'ils présentent un label MI-001.

Les produits MAG 5100 W testés et portant la marque MI-001 disposent d'une homologation de classe II conformément à la directive 2014/32/UE du Parlement européen du 26 février 2014 sur les instruments de mesure, annexe III Compteurs d'eau (MI-001), dans les dimensions DN 50 à DN 1200 (Article No. 7ME6520).

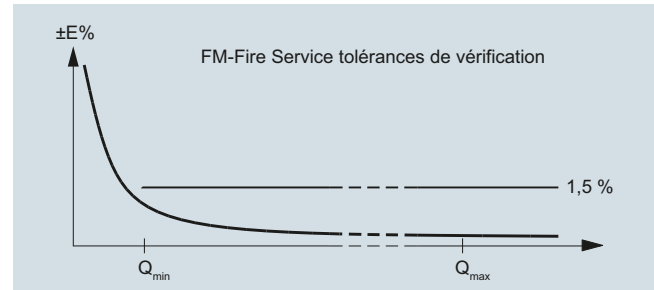
La certification MID est disponible sous forme d'homologation des modules B et D conformément à la directive citée précédemment.

Module B : homologation de type selon OIML R 49

Module D : homologation d'assurance qualité de la production


**MAG 5100 W (7ME6520 avec MAG 5000/MAG 6000 ou
 MAG 6000 CT pour les applications de service d'incendie**

Le MAG 5100 W (7ME6520) est homologué service d'incendie FM pour les systèmes de protection incendie automatiques. L'homologation s'applique aux tailles DN 50, DN 80, DN 100, DN 150, DN 200, DN 250 et DN 300 (2", 3", 4", 6", 8", 10" et 12") avec les brides ANSI B16.5 classe 150. Le produit homologué service d'incendie FM peut être commandé via les options Z P20, P21 et P22.



Mesure de débit

SITRANS F M

Capteur MAG 5100 W

Les plages de mesure pour les produits MAG 5100 W (7ME6520) testés et portant la marque MI-001 pour un Q3 et Q3/Q4 donnés = 1,25 et Q2/Q1 = 1,6 figurent dans les tableaux ci-après :

Réf. abrégée : P11	DN 50 (2")	DN 65 (2½")	DN 80 (3")	DN 100 (4")	DN 125 (5")	DN 150 (6")	DN 200 (8")	DN 250 (10")	DN 300 (12")
"R" Q3/Q1	40	40	40	40	40	40	40	40	40
Q4 [m³/h]	20	31,25	50	78,75	125	200	312,5	500	787,5
Q3 [m³/h]	16	25	40	63	100	160	250	400	630
Q2 [m³/h]	0,64	1,0	1,6	2,52	4,0	6,4	10,0	16,0	25,2
Q1 [m³/h]	0,4	0,63	1,0	1,58	2,5	4,0	6,25	10,0	15,75

Réf. abrégée : P12	DN 50 (2")	DN 65 (2½")	DN 80 (3")	DN 100 (4")	DN 125 (5")	DN 150 (6")	DN 200 (8")	DN 250 (10")	DN 300 (12")
"R" Q3/Q1	63	63	63	63	63	63	63	63	63
Q4 [m³/h]	20	31,25	50	78,75	125	200	312,5	500	787,5
Q3 [m³/h]	16	25	40	63	100	160	250	400	630
Q2 [m³/h]	0,41	0,63	1,02	1,6	2,54	4,06	6,35	10,2	16,0
Q1 [m³/h]	0,25	0,40	0,63	1,00	1,59	2,54	3,97	6,35	10,0

Réf. abrégée : P13	DN 50 (2")	DN 65 (2½")	DN 80 (3")	DN 100 (4")	DN 125 (5")	DN 150 (6")	DN 200 (8")	DN 250 (10")	DN 300 (12")
"R" Q3/Q1	80	80	80	80	80	80	80	80	80
Q4 [m³/h]	20	31,25	50	78,75	125	200	312,5	500	787,5
Q3 [m³/h]	16	25	40	63	100	160	250	400	630
Q2 [m³/h]	0,32	0,5	0,8	1,26	2,0	3,2	5,0	8,0	12,6
Q1 [m³/h]	0,20	0,31	0,50	0,79	1,25	2,00	3,13	5,00	7,9

Réf. abrégée : P16	DN 50 (2")	DN 65 (2½")	DN 80 (3")	DN 100 (4")	DN 125 (5")	DN 150 (6")	DN 200 (8")	DN 250 (10")	DN 300 (12")
"R" Q3/Q1	100	100	100	100	100	100	100	100	100
Q4 [m³/h]	50	78,75	125	200	312,5	500	787,5	1250	2000
Q3 [m³/h]	40	63	100	160	250	400	630	1000	1600
Q2 [m³/h]	0,64	1,01	1,6	2,56	4,0	6,4	10,08	16,0	25,6
Q1 [m³/h]	0,4	0,63	1,0	1,6	2,5	4,0	6,3	10,0	16,0

Réf. abrégée : P17	DN 50 (2")	DN 65 (2½")	DN 80 (3")	DN 100 (4")	DN 125 (5")	DN 150 (6")	DN 200 (8")	DN 250 (10")	DN 300 (12")
"R" Q3/Q1	200	200	200	200	200	200	200	200	200
Q4 [m³/h]	50	78,75	125	200	312,5	500	787,5	1250	2000
Q3 [m³/h]	40	63	100	160	250	400	630	1000	1600
Q2 [m³/h]	0,32	0,50	0,80	1,28	2,0	3,2	5,0	8,0	12,8
Q1 [m³/h]	0,2	0,32	0,5	0,8	1,25	2,0	3,15	5,0	8,0

Réf. abrégée : P18	DN 50 (2")	DN 65 (2½")	DN 80 (3")	DN 100 (4")	DN 125 (5")	DN 150 (6")	DN 200 (8")	DN 250 (10")	DN 300 (12")
"R" Q3/Q1	250	250	250	250	250	250	250	250	250
Q4 [m³/h]	50	78,75	125	200	312,5	500	787,5	1250	2000
Q3 [m³/h]	40	63	100	160	250	400	630	1000	1600
Q2 [m³/h]	0,26	0,4	0,64	1,02	1,6	2,56	4,0	6,4	10,24
Q1 [m³/h]	0,16	0,25	0,4	0,64	1,0	1,6	2,52	4,0	6,4

Réf. abrégée : P19	DN 50 (2")	DN 65 (2½")	DN 80 (3")	DN 100 (4")	DN 125 (5")	DN 150 (6")	DN 200 (8")	DN 250 (10")	DN 300 (12")
„R“ Q3/Q1	400	400	400	400	400	400	400	400	400
Q4 [m³/h]	50	78,75	125	200	312,5	500	787,5	1250	2000
Q3 [m³/h]	40	63	100	160	250	400	630	1000	1600
Q2 [m³/h]	0,16	0,25	0,4	0,64	1,0	1,6	2,52	4,0	6,4
Q1 [m³/h]	0,1	0,16	0,25	0,4	0,63	1,0	1,58	2,5	4,0

Réf. abrégée : P24	DN 350 (14")	DN 400 (16")	DN 450 (18")	DN 500 (20")	DN 600 (24")
„R“ Q3/Q1	40	40	40	40	40
Q4 [m³/h]	1250	1250	2000	2000	3125
Q3 [m³/h]	1000	1000	1600	1600	2500
Q2 [m³/h]	40,0	40,0	64,0	64,0	100,0
Q1 [m³/h]	25,0	25,0	40,0	40,0	62,5

Réf. abrégée : P25	DN 350 (14")	DN 400 (16")	DN 450 (18")	DN 500 (20")	DN 600 (24")
„R“ Q3/Q1	63	63	63	63	63
Q4 [m ³ /h]	1250	2000	3125	3125	5000
Q3 [m³/h]	1000	1600	2500	2500	4000
Q2 [m ³ /h]	25,4	40,63	63,49	63,49	101,6
Q1 [m ³ /h]	15,9	25,4	39,7	39,7	63,49

Réf. abrégée : P26	DN 350 (14")	DN 400 (16")	DN 450 (18")	DN 500 (20")	DN 600 (24")
„R“ Q3/Q1	80	80	80	80	80
Q4 [m ³ /h]	2000	3125	5000	5000	7875
Q3 [m³/h]	1600	2500	4000	4000	6300
Q2 [m ³ /h]	32,0	50,0	80,0	80,0	126,0
Q1 [m ³ /h]	20,0	31,25	50,0	50,0	78,75

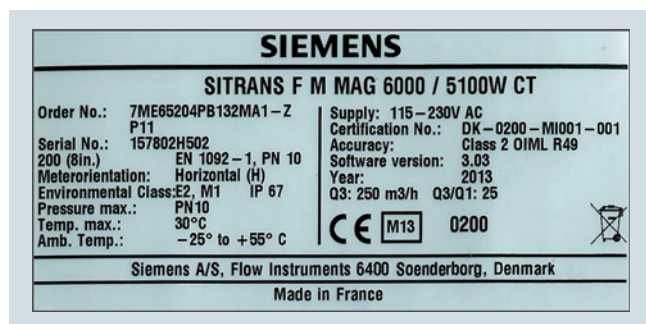
Réf. abrégée : P27	DN 350 (14")	DN 400 (16")	DN 450 (18")	DN 500 (20")	DN 600 (24")
„R“ Q3/Q1	100	100	100	100	100
Q4 [m ³ /h]	3125	3125	5000	5000	7875
Q3 [m³/h]	2500	2500	4000	4000	6300
Q2 [m ³ /h]	40,0	40,0	64,0	64,0	100,8
Q1 [m ³ /h]	25,0	25,0	40,0	40,0	63,0

Réf. abrégée : P29	DN 700 (28")	DN 750 (30")	DN 800 (32")	DN 900 (36")	DN 1000 (40")	DN 1200 (48")
„R“ Q3/Q1	40	40	40	40	40	40
Q4 [m ³ /h]	5000	5000	5000	7875	7875	7875
Q3 [m³/h]	4000	4000	4000	6300	6300	6300
Q2 [m ³ /h]	160,0	160,0	160,0	252,0	252,0	252,0
Q1 [m ³ /h]	100,0	100,0	100,0	157,5	157,5	157,5

Réf. abrégée : P30	DN 700 (28")	DN 750 (30")	DN 800 (32")	DN 900 (36")	DN 1000 (40")	DN 1200 (48")
„R“ Q3/Q1	63	63	63	63	63	-
Q4 [m ³ /h]	5000	5000	5000	7875	7875	-
Q3 [m³/h]	4000	4000	4000	6300	6300	-
Q2 [m ³ /h]	101,6	101,6	101,6	160,0	160,0	-
Q1 [m ³ /h]	63,5	63,5	63,5	100,0	100,0	-

Réf. abrégée : P31	DN 700 (28")	DN 750 (30")	DN 800 (32")	DN 900 (36")	DN 1000 (40")	DN 1200 (48")
„R“ Q3/Q1	80	80	80	80	80	-
Q4 [m ³ /h]	5000	5000	5000	7875	7875	-
Q3 [m³/h]	4000	4000	4000	6300	6300	-
Q2 [m ³ /h]	80,0	80,0	80,0	126,0	126,0	-
Q1 [m ³ /h]	50,0	50,0	50,0	78,75	78,75	-

La plaque signalétique est placée sur le boîtier du transmetteur.
Un modèle de désignation de produit est représenté ci-dessous :



Homologations OIML R 49/MI-001 valables pour :

- DN 50 à 1200 mm (2" à 48")
- Montage horizontale et verticale
- Compact ou séparé avec 500 m de câble max.
- Alimentation 115 à 230 V CA, 12 à 24 V CA/CC
- Avec ou sans module de communication

D'autres restrictions s'appliquent éventuellement (voir certificat)

Paramètres spéciaux OIML / MI-001 :

- Unité : m³
- Q_{max} : Q3
- Coupure de débit faible: 0,1 %
- Sortie TOR : Fréquence

Pour tout autre paramètre usine, se reporter aux Instructions de service.

Mesure de débit

SITRANS F M

Capteur de débit MAG 5100 W

Sélection et références de commande

	No. d'article	Réf. abr.
Capteur SITRANS F M MAG 5100 W	7 ME 6 5 2 0 -	
Électrodes Hastelloy, brides en acier au carbone, marchés de l'eau européens et applications à faible débit		
➤ Cliquer sur le numéro d'article pour accéder à la configuration en ligne dans PIA Life Cycle Portal.		
Diamètre		
DN 15 (1/2")	1 V	
DN 25 (1")	2 D	
DN 40 (1 1/2")	2 R	
DN 50 (2")	2 Y	
DN 65 (2 1/2")	3 F	
DN 80 (3")	3 M	
DN 100 (4")	3 T	
DN 125 (5")	4 B	
DN 150 (6")	4 H	
DN 200 (8")	4 P	
DN 250 (10")	4 V	
DN 300 (12")	5 D	
DN 350 (14")	5 K	
DN 400 (16")	5 R	
DN 450 (18")	5 Y	
DN 500 (20")	6 F	
DN 600 (24")	6 P	
DN 700 (28")	6 Y	
DN 750 (30")	7 D	
DN 800 (32")	7 H	
DN 900 (36")	7 M	
DN 1000 (40")	7 R	
(42")	7 U	
(44")	7 V	
DN 1200 (48")	8 B	
Standard de bride et pression nominale		
à EN 1092-1		
PN 10 (DN 200 ... 1200/8" ... 48")	B	
PN 16 (DN 50 ... 1200/2" ... 48")	C	
PN 16, non PED (DN 700 ... 1200/28" ... 48")	D	
PN 40 (DN 15 ... 40/1/2" ... 1 1/2")	F	
à ANSI B16.5		
Classe 150 (1/2" ... 24")	J	
à AWWA C-207		
Classe D (28" ... 48")	L	
à AS 4087		
PN 16 (DN 50 ... 1200/2" ... 48")	N	
Matériau des brides et revêtement		
Brides en acier carbone ASTM A 105, revêtement anticorrosion de catégorie C4-moyenne	1	
Brides en acier carbone ASTM A 105, 300 µm revêtement anticorrosion de catégorie C4-moyenne	4	
Matériau revêtement		
EPDM	2	
Caoutchouc dur NBR	3	

Sélection et références de commande

	No. d'article	Réf. abr.
Capteur SITRANS F M MAG 5100 W	7 ME 6 5 2 0 -	
Électrodes Hastelloy, brides en acier au carbone, marchés de l'eau européens et applications à faible débit		
Transmetteur		
Capteur pour transmetteur séparé (commander le transmetteur séparément)		A
MAG 6000 I, Aluminium, 18 ... 90 V CC, 115 ... 230 V CA		C
MAG 6000, polyamide, 11 ... 30 V CC/ 11 ... 24 V CA		H
MAG 6000, Polyamide, 115 ... 230 V CA		J
MAG 5000, polyamide, 11 ... 30 V CC/ 11 ... 24 V CA		K
MAG 5000, Polyamide, 115 ... 230 V CA		L
MAG 6000 CT, Polyamide, 115 ... 230 V CA		M
<u>Transmetteur avec kit de montage mural pour version déportée</u>		
MAG 5000, polyamide, 115 ... 230 V CA, unité spéciale de montage mural incluse (homologué pour les équipements maritimes)		
• Presse-étoupes M20x1,5	Z	P 0 C
• Presse-étoupes 1/2" NPT	Z	P 0 D
MAG 6000, polyamide, 115 ... 230 V CA, unité spéciale de montage mural incluse (homologué pour les équipements maritimes)		
• Presse-étoupes M20x1,5	Z	P 0 G
• Presse-étoupes 1/2" NPT	Z	P 0 H
MAG 6000, polyamide, 11 ... 30 V CC/ 11 ... 24 V CA, unité de montage mural incluse		
• Presse-étoupes M20x1,5	Z	P 0 J
• Presse-étoupes 1/2" NPT	Z	P 0 K
MAG 6000 CT, polyamide, 115 ... 230 V CA, unité de montage mural incluse		
• Presse-étoupes M20x1,5	Z	P 0 L
• Presse-étoupes 1/2" NPT	Z	P 0 M
Communication		
Aucune		A
HART		B
PROFIBUS PA Profil 3		F
(uniquement MAG 6000/MAG 6000 I)		
PROFIBUS DP Profil 3		G
(uniquement MAG 6000/MAG 6000 I)		
Modbus RTU/RS 485		E
(uniquement MAG 6000/MAG 6000 I)		
FOUNDATION Fieldbus H1		J
(uniquement MAG 6000/MAG 6000 I)		
Presse-étoupe / boîte de connexions		
Métrique : Boîte de connexion polyamide ou 6000 I compact		
1/2" NPT : Boîte de connexion polyamide ou 6000 I compact		

➤ Les configurations identifiées par ● peuvent faire l'objet de délais de livraison réduits (Quick Ship). Pour plus de détails, consulter la page 10/11 dans l'annexe.

Mesure de débit

SITRANS F M

Capteur de débit MAG 5100 W

Sélection et références de commande	N° d'article
Capteur SITRANS F M MAG 5100 W	7 ME 6 5 8 0 -
Électrodes Hastelloy, brides en acier au carbone, Marchés de l'eau non européens	
➤ Cliquer sur le numéro d'article pour accéder à la configuration en ligne dans PIA Life Cycle Portal.	
Diamètre	
DN 25 (1")	2 D
DN 40 (1½")	2 R
DN 50 (2")	2 Y
DN 65 (2½")	3 F
DN 80 (3")	3 M
DN 100 (4")	3 T
DN 125 (5")	4 B
DN 150 (6")	4 H
DN 200 (8")	4 P
DN 250 (10")	4 V
DN 300 (12")	5 D
DN 350 (14")	5 K
DN 400 (16")	5 R
DN 450 (18")	5 Y
DN 500 (20")	6 F
DN 600 (24")	6 P
DN 700 (28")	6 Y
DN 750 (30")	7 D
DN 800 (32")	7 H
DN 900 (36")	7 M
DN 1000 (40")	7 R
(42")	7 U
(44")	7 V
DN 1200 (48")	8 B
DN 1400 (54")	8 F
DN 1500 (60")	8 K
DN 1600 (66")	8 P
DN 1800 (72")	8 T
DN 2000 (78")	8 Y
Standard de bride et pression nominale	
à EN 1092-1	
PN 6 (DN 1400 ... 2000 (54" ... 78")) ¹⁾	A
PN 10 (DN 200 ... 2000 (8" ... 78")) ¹⁾	B
PN 16 (DN 65 ... 600 (2½" ... 24"))	C
PN 16, non PED (DN 700 ... 2000 (28" ... 78"))	D
PN 40 (DN 25 ... 50 (1" ... 2"))	F
à ANSI B16.5	
classe 150 (1" ... 24")	J
à AWWA C-207	
Classe D (28" ... 78") ¹⁾	L
à AS 4087	
PN 16 (DN 50 ... 1200 (2" ... 48"))	N
à JIS	
B 2220:2004 K10 (1" ... 24")	R
Matière des brides et revêtement	
Brides acier au carbone ASTM A 105, revêtement 150 µm	1
Brides acier au carbone ASTM A 105, revêtement 300 µm	4
Matériau revêtement	
Caoutchouc dur ébonite	4
Matériau d'électrode	
Hastelloy	2

Sélection et références de commande	N° d'article
Capteur SITRANS F M MAG 5100 W	7 ME 6 5 8 0 -
Électrodes Hastelloy, brides en acier au carbone, Marchés de l'eau non européens	
Transmetteur avec affichage	
Capteur pour transmetteur séparé (commander le transmetteur séparément)	A
MAG 6000, Polyamide, 11 ... 30 V CC/11 ... 24V CA	H
MAG 6000, Polyamide, 115 ... 230 V CA	J
MAG 5000, Polyamide, 11 ... 30 V CC/11 ... 24V CA	K
MAG 5000, Polyamide, 115 ... 230 V CA	L
Communication	
Pas de communication, complément possible	A
HART	B
PROFIBUS PA Profil 3 (uniquement MAG 6000)	F
PROFIBUS DP Profil 3 (uniquement MAG 6000)	G
Modbus RTU/RS 485 (uniquement MAG 6000)	E
FOUNDATION Fieldbus H1 (uniquement MAG 6000)	J
Presse-étoupe / boîte de connexions	
Métrique	1
½" NPT	2

¹⁾ DN 1400 to DN 2000 (54" to 78") do not conform to PED.

Les configurations identifiées par ● peuvent faire l'objet de délais de livraison réduits (Quick Ship). Pour plus de détails, consulter la page 10/11 dans l'annexe.

Sélection et références de commande

Réf. abrégée

Informations supplémentaires

Compléter le numéro d'article par "-Z" et ajouter la(les) référence(s) abrégée(s) et le descriptif en texte clair.

Certificats

- Certificat d'essai de pression PED selon EN 10204-3.1 **C01**
- Certificat matériaux selon EN 10240-3.1 **C12**
- Certificat usine conformément à EN 10204-2.2 **C14**
- Certificat usine conformément à EN 10204-2.1 **C15**

Etalonnage spécial

- Etalonnage 5 points pour DN 15 ... DN 200¹⁾ **D01**
- Etalonnage 5 points pour DN 250 ... DN 600¹⁾ **D02**
- Etalonnage 5 points pour DN 700 ... DN 1200¹⁾ **D03**
- Etalonnage 10 points pour DN 15 ... DN 200²⁾ **D06**
- Etalonnage 10 points pour DN 250 ... DN 600²⁾ **D07**
- Etalonnage 10 points pour DN 700 ... DN 1200²⁾ **D08**
- Etalonnage par paire par défaut (2 x 25 % et 2 x 90 %) pour DN 15 ... DN 200 **D11**
- Etalonnage par paire par défaut (2 x 25 % et 2 x 90 %) pour DN 250 ... DN 600 **D12**
- Etalonnage par paire par défaut (2 x 25 % et 2 x 90 %) pour DN 700 ... DN 1200 **D13**
- Etalonnage par paire 5 points pour DN 15 ... DN 200¹⁾ **D15**
- Etalonnage par paire 5 points pour DN 250 ... DN 600¹⁾ **D16**
- Etalonnage par paire 5 points pour DN 700 ... DN 1200¹⁾ **D17**
- Etalonnage par paire 10 points pour DN 15 ... DN 200²⁾ **D18**
- Etalonnage par paire 10 points pour DN 250 ... DN 600²⁾ **D19**
- Etalonnage par paire 10 points pour DN 700 ... DN 1200²⁾ **D20**

Borniers

- Borniers montés en usine **N02**

Plaques signalétiques spécifiques à la région/au client

- Label chinois **W06**
- Label CRN (Canada) **W27**

Plaque de marquage, acier inoxydable (spécifier en texte clair) **Y17**

Plaque de marquage, plastique (auto-adhésive) **Y18**

Configuration personnalisée du transmetteur **Y20**


Spécifier le n° d'article pour le câble de capteur **Y40**

Câbles de capteur filaires et fermeture étanche IP68 (spécifier le n° d'article pour le câble de capteur) **Y41**

Version spéciale (spécifier en texte clair) **Y99**

¹⁾ 20 %, 40 %, 60 %, 80 %, 100 % de Q_{max} usine

²⁾ Ascendant et descendant à 20 %, 40 %, 60 %, 80 %, 100 % de Q_{max} usine

- Les configurations identifiées par  peuvent faire l'objet de délais de livraison réduits (Quick Ship). Pour plus de détails, consulter la page 10/11 dans l'annexe.

Instructions de service pour SITRANS F M MAG 5100 W
Description

N° d'article

- Allemand **A5E03376527**
- Anglais **A5E03063678**


Toute la documentation est disponible gratuitement, dans différentes langues, à l'adresse


www.siemens.com/processinstrumentation/documentation

Accessoires
Description

N° d'article

Kit de scellement pour IP68/NEMA 6P, plombage de boîte de connexion de capteur

 **FDK:085U0220**


- Les configurations identifiées par  peuvent faire l'objet de délais de livraison réduits (Quick Ship). Pour plus de détails, consulter la page 10/11 dans l'annexe.

Les transmetteurs et les capteurs de type MAG 5000/6000 livrés sont conditionnés séparément et assemblés sur site par le client lors de l'installation.

Le module de communication est prémonté dans le transmetteur.

Les informations contenues dans notre sélecteur de produit sont constamment actualisées.

Lien vers le sélecteur de produit :

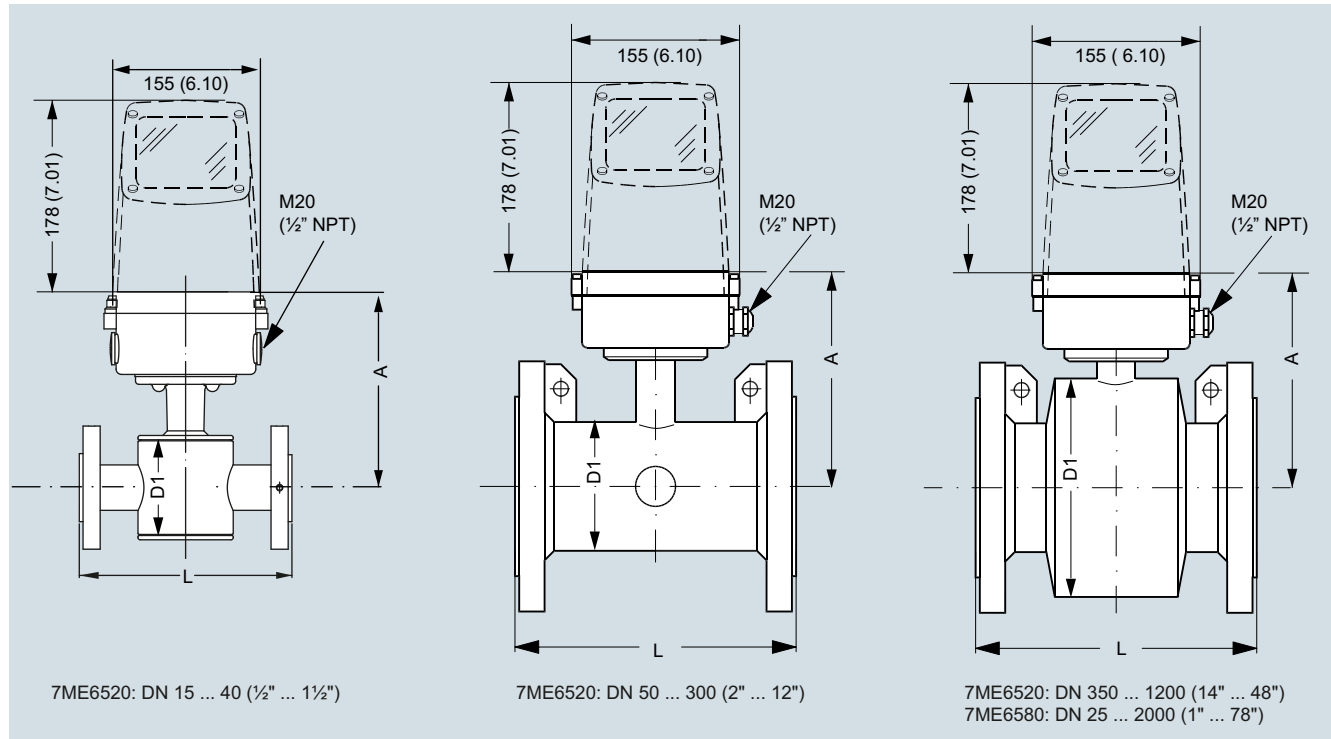
<http://www.pia-selector.automation.siemens.com>

Mesure de débit

SITRANS F M

Capteur de débit MAG 5100 W

Dessins cotés



7ME6520 revêtement NBR ou EPDM						7ME6580 revêtement ébonite				L ¹⁾	
Diamètre nominal	A	D1		A		D1					
[mm]	[pouces]	[mm]	[pouces]	[mm]	[pouces]	[mm]	[pouces]	[mm]	[pouces]	[mm]	[pouces]
15	1/2	177	7.0	77	3.0	-	-	-	-	200	7.9
25	1	187	7.4	96	3.8	187	7.4	104	4.09	200	7.9
40	1 1/2	202	8.0	127	5.0	197	7.8	124	4.88	200	7.9
50	2	188	7.4	76	3.0	205	8.1	139	5.47	200	7.9
65	2 1/2	194	7.6	89	3.5	212	8.3	154	6.06	200	7.9
80	3	200	7.9	102	4.0	222	8.7	174	6.85	200	7.9
100	4	207	8.1	114	4.5	242	9.5	214	8.43	250	9.8
125	5	217	8.5	140	5.5	255	10.0	239	9.41	250	9.8
150	6	232	9.1	168	6.6	276	10.9	282	11.1	300	11.8
200	8	257	10.1	219	8.6	304	12.0	338	13.31	350	13.8
250	10	284	11.2	273	10.8	332	13.1	393	15.47	450	17.7
300	12	310	12.2	324	12.8	357	14.1	444	17.48	500	19.7
350	14	382	15.0	451	17.8	362	14.3	451	17.76	550	21.7
400	16	407	16.0	502	19.8	387	15.2	502	19.76	600	23.6
450	18	438	17.2	563	22.2	418	16.5	563	22.16	600	23.6
500	20	463	18.2	614	24.2	443	17.4	614	24.17	600	23.6
600	24	514	20.2	715	28.2	494	19.4	715	28.15	600	23.6
700	28	564	22.2	816	32.1	544	21.4	816	32.13	700	27.6
750	30	591	23.3	869	34.2	571	22.5	869	34.21	750	29.5
800	32	616	24.3	927	36.5	606	23.9	927	36.5	800	31.5
900	36	663	26.1	1032	40.6	653	25.7	1032	40.63	900	35.4
1000	40	714	28.1	1136	44.7	704	27.7	1136	44.72	1000	39.4
	42	714	28.1	1136	44.7	704	27.7	1136	44.72	1000	39.4
	44	765	30.1	1238	48.7	755	29.7	1238	48.74	1100	43.3
1 200	48	820	32.3	1348	53.1	810	31.9	1348	53.07	1200	47.2
1400	54	-	-	-	-	925	36.4	1574	65.94	1400	55.1
1500	60	-	-	-	-	972	38.2	1672	65.83	1500	59.1
1600	66	-	-	-	-	1025	40.4	1774	75.39	1600	63
1800	72	-	-	-	-	1123	44.2	1974	77.72	1800	70.9
2000	78	-	-	-	-	1223	48.1	2174	85.59	2000	78.7

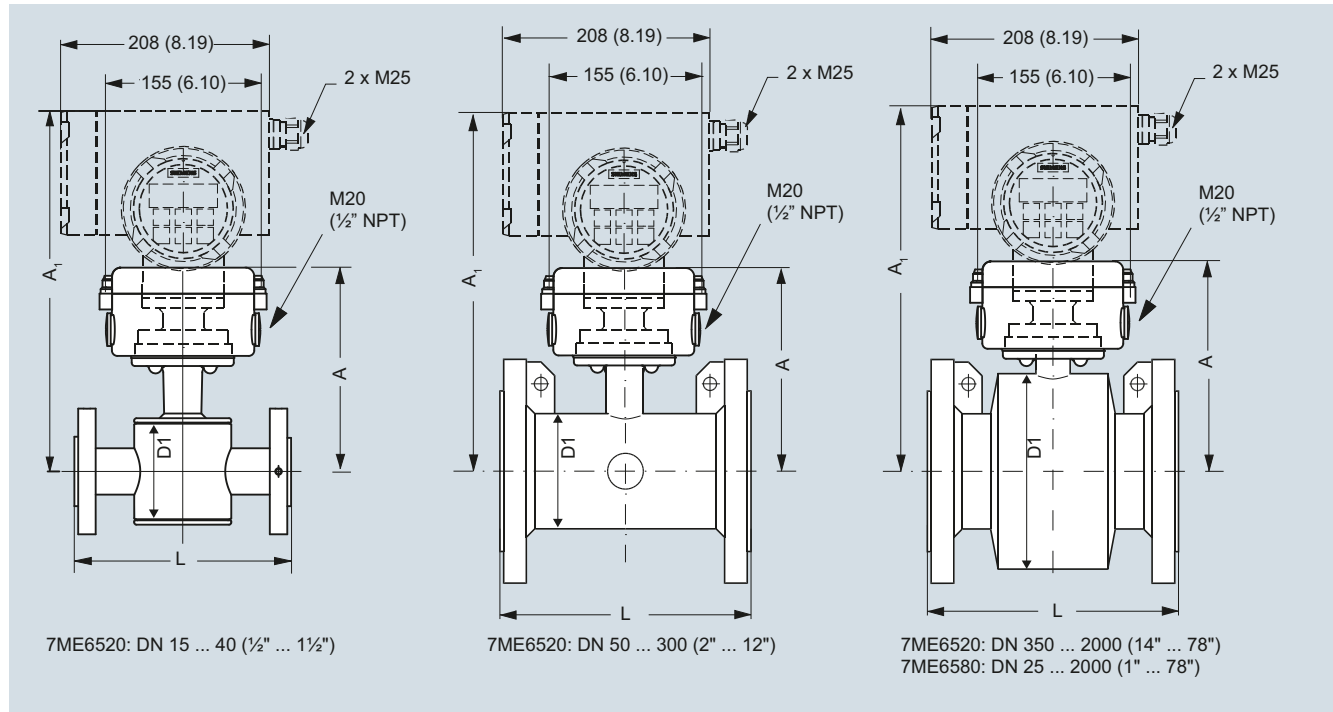
¹⁾ Tolérances de la longueur intégrée :

DN 15 à DN 200 (1/2" à 8") : +0/-3 mm (+0/-0.12"), DN 250 à DN 400 (10" à 16") : +0/-5 mm (+0/-0.20"),

DN 450 à DN 600 (18" à 24") : +5/-5 mm (+0.20/-0.20"), DN 700 à DN 2000 (28" à 78") : +10/-10 mm (+0.39/-0.39")

- Non disponible

MAG 5100 W/6000 | Compact



Diamètre nominal	7ME6520 revêtement NBR ou EPDM							7ME6580 revêtement ébonite							L ¹⁾	
	A	A1	D1		A	A1	D1									
[mm] [pouces]	[mm] [pouces]	[mm] [pouces]	[mm] [pouces]	[mm] [pouces]	[mm] [pouces]	[mm] [pouces]	[mm] [pouces]	[mm] [pouces]	[mm] [pouces]	[mm] [pouces]	[mm] [pouces]	[mm] [pouces]	[mm] [pouces]	[mm] [pouces]		
15	1/2	177	7.0	331	13.0	77	3.0	187	7.4	-	-	-	-	200	7.9	
25	1	187	7.4	341	13.4	96	3.8	187	7.4	341	13.4	104	4.09	200	7.9	
40	1 1/2	202	8.0	356	14.0	127	5.0	197	7.8	351	13.8	124	4.88	200	7.9	
50	2	188	7.4	342	13.5	76	3.0	205	8.1	359	14.1	139	5.47	200	7.9	
65	2 1/2	194	7.6	348	13.7	89	3.5	212	8.3	366	14.4	154	6.06	200	7.9	
80	3	200	7.9	354	14.0	102	4.0	222	8.7	376	14.8	174	6.85	200	7.9	
100	4	207	8.1	361	14.2	114	4.5	242	9.5	396	15.6	214	8.43	250	9.8	
125	5	217	8.5	371	14.6	140	5.5	255	10.0	409	16.1	239	9.41	250	9.8	
150	6	232	9.1	386	15.2	168	6.6	276	10.9	430	16.9	282	11.1	300	11.8	
200	8	257	10.1	411	16.2	219	8.6	304	12.0	458	18.0	338	13.31	350	13.8	
250	10	284	11.2	438	17.2	273	10.8	332	13.1	486	19.1	393	15.47	450	17.7	
300	12	310	12.2	464	18.3	324	12.8	357	14.1	511	20.1	444	17.48	500	19.7	
350	14	382	15.0	536	21.1	451	17.8	362	14.3	516	20.3	451	17.76	550	21.7	
400	16	407	16.0	561	22.1	502	19.8	387	15.2	541	21.3	502	19.76	600	23.6	
450	18	438	17.2	592	23.3	563	22.2	418	16.5	572	22.5	563	22.16	600	23.6	
500	20	463	18.2	617	24.3	614	24.2	443	17.4	597	23.5	614	24.17	600	23.6	
600	24	514	20.2	668	26.3	715	28.2	494	19.4	648	25.5	715	28.15	600	23.6	
700	28	564	22.2	718	28.3	816	32.1	544	21.4	698	27.5	816	32.13	700	27.6	
750	30	591	23.3	745	29.3	869	34.2	571	22.5	725	28.5	869	34.21	750	29.5	
800	32	616	24.3	770	30.3	927	36.5	606	23.9	760	29.9	927	36.5	800	31.5	
900	36	663	26.1	817	32.2	1032	40.6	653	25.7	807	31.8	1032	40.63	900	35.4	
1000	40	714	28.1	868	34.2	1136	44.7	704	27.7	858	33.8	1136	44.72	1000	39.4	
	42	714	28.1	868	34.2	1136	44.7	704	27.7	858	33.8	1136	44.72	1000	39.4	
	44	765	30.1	919	36.2	1238	48.7	755	29.7	904	35.6	1238	48.74	1100	43.3	
1 200	48	820	32.3	974	38.3	1348	53.1	810	31.9	964	38.0	1348	53.07	1200	47.2	
1400	54	-	-	-	-	-	-	925	36.4	1079	42.5	1574	61.97	1400	55.1	
1500	60	-	-	-	-	-	-	972	38.2	1126	44.3	1672	65.83	1500	59.1	
1600	66	-	-	-	-	-	-	1025	40.4	1179	46.4	1774	69.84	1600	63.0	
1800	72	-	-	-	-	-	-	1123	44.2	1277	50.3	1974	77.72	1800	70.9	
2000	78	-	-	-	-	-	-	1223	48.1	1377	54.2	2174	85.59	2000	78.7	

1) Tolerancias de longitud en estado montado:

DN 15 a DN 200 (1/2" a 8"): +0/-3 mm (+0/-0.12"), DN 250 a DN 400 (10" a 16"): +0/-5 mm (+0/-0.20"),

DN 450 a DN 600 (18" a 24"): +5/-5 mm (+0.20/-0.20"), DN 700 a DN 2000 (28" a 78"): +10/-10 mm (+0.39/-0.39")

- Non disponible

Mesure de débit

SITRANS F M

Capteur de débit MAG 5100 W

7ME6520 revêtement NBR ou EPDM												7ME6580 revêtement ébonite	
Diamètre nominal		PN 10		PN 16		PN 40		Classe 150/AWWA		AS		PN 16	
[mm]	[pouces]	[kg]	[lbs]	[kg]	[lbs]	[kg]	[lbs]	[kg]	[lbs]	[kg]	[lbs]	[kg]	[lbs]
15	½	-	-	-	-	4	9	4	9	4	9	5	11
25	1	-	-	-	-	6	12	5	11	4	9	5	11
40	1½	-	-	-	-	8	18	7	15	7	15	8	17
50	2	-	-	9	20	-	-	8	20	9	20	9	20
65	2½	-	-	10,7	24	-	-	11	24	10,7	24	11	24
80	3	-	-	11,6	26	-	-	13	28	11,6	26	12	26
100	4	-	-	15,2	33	-	-	19	41	15,2	33	16	35
125	5	-	-	20,4	45	-	-	24	52	-	-	19	42
150	6	-	-	26	57	-	-	29	64	26	57	27	60
200	8	48	106	48	106	-	-	56	124	48	106	40	88
250	10	64	141	69	152	-	-	79	174	69	152	60	132
300	12	76	167	86	189	-	-	110	243	86	189	80	176
350	14	104	229	125	274	-	-	139	307	115	254	110	242
400	16	119	263	143	314	-	-	159	351	125	277	125	275
450	18	136	299	173	381	-	-	182	400	141	311	175	385
500	20	163	359	223	491	-	-	225	495	189	418	200	440
600	24	236	519	338	744	-	-	320	704	301	664	287	633
700	28	270	595	314	692	-	-	273	602	320	704	330	728
750	30	-	-	-	-	-	-	329	725	-	-	360	794
800	32	346	763	396	873	-	-	365	804	428	944	450	992
900	36	432	951	474	1043	-	-	495	1089	619	1362	530	1168
1000	40	513	1130	600	1321	-	-	583	1282	636	1399	660	1455
	42	-	-	-	-	-	-	687	1512	-	-	-	-
	44	-	-	-	-	-	-	763	1680	-	-	1140	2513
1 200	48	643	1415	885	1948	-	-	861	1896	813	1789	1180	2601
1400	54	1592	3510	-	-	-	-	-	-	-	-	1600	3528
1500	60	-	-	-	-	-	-	-	-	-	-	2460	5423
1600	66	2110	4652	-	-	-	-	-	-	-	-	2525	5566
1800	72	2560	5644	-	-	-	-	-	-	-	-	2930	6460
2000	78	3640	8025	-	-	-	-	-	-	-	-	3665	8080

- Non disponible

Avec transmetteur MAG 5000 et MAG 6000 compact, le poids augmente d'environ 0,8 kg (1.8 lb).
Avec le MAG 6000 I, le poids augmente de 5,5 kg (12.1 lb).