

English

Introduction

This instruction covers the mechanical installation and the connection of the sensor to the signal converter.

Data on the wiring up of the system from the outputs of MASS 6000 have been stated in the manual DKFD.PS.028.M1.02.

Siemens Flow Instruments SITRANS F C MASSFLO® mass flowmeters are units for the direct measurement of:

- Mass flow rate
- Total mass
- Density
- Temperature
- Volumetric flow rate
- Total volume
- Fraction flow
- % fraction flow
- Total fraction

SITRANS F C MASSFLO® mass flowmeters measure the flow direct in kilogrammes, without conversion. Measurements are independent of changes in liquid temperature, density, pressure, viscosity, conductivity, and flow profile.

With the mass flowmeter it is also possible to measure the mass flow of liquids containing homogeneous mixtures of air and solids. However, large amounts of air may disturb the measurement.

Measuring accuracy

Provided the SITRANS F C MASSFLO® mass flowmeter is installed in accordance with the instructions, it will be unaffected by external disturbances and will measure with high accuracy.

The measuring inaccuracy is less than $\pm 0.10\%$ of the measured value, throughout a wide measuring range.

Precision measuring system

The mass flowmeter is a precision measuring system. It is very robust, but must be handled and installed in accordance with the instructions given.

Handling

The flowmeter should be handled carefully. In the worst case impact and shock can produce imbalance in the MASS 2100 sensor, with consequent measuring inaccuracy.

Sensor mounting

When installing a mass flowmeter it is not necessary to take account of components that generate turbulence, such as pipe bends, T-pieces, valves, etc. because the meter is not affected by inlet conditions. However, cavitation and air bubbles in the system can disturb measurements and must be avoided.

Horizontal installation is recommended. This avoids solid particles being deposited in the meter and the sensor can be easily emptied.

Ensure that the sensor is **not** emptied of liquid during normal operation otherwise incorrect measurement will occur.

To ensure optimum operation of the measuring equipment it is important that the installation instructions are followed precisely.

Before commissioning



Warning

Before taking into use this sensor please read the max. operating pressure (PN) on the sensor label. The operating pressure indicates the pressure to which measuring pipe and connections have been dimensioned. As a minimum the sensor has passed a pressure test corresponding to this value. This, however, is not the case with the sensor enclosure (i.e. the enclosure covering the measuring pipe). If for some reason the measuring pipe fractures, a pressure will be generated in the enclosure.

The burst pressure for the MASS 2100 DI 1.5 enclosure is approximately 70 bar.

The pressure values are only approximate and thus cannot be taken as an absolute value indicating when a possible fracture or leakage will occur.

When working with operating pressures/media which in case of pipe fractures may cause injuries to people, equipment or anything else, we recommend to take special precautions when building-in the sensor i.e. special placement, shielding, pressure release valve or the like.

The sensor enclosure is supplied with a 1/8" nipple. When demounting the nipple, a pressure release valve can be connected to automatically shut off the flow to the sensor in case of leakage. For instructions on the mounting, please refer to the section "pressure release valve".

Dansk

Introduktion

Denne instruktion beskriver den mekaniske montage og tilslutning af målehovedet til signalomsætter.

Elektrisk tilslutning af udgange fra MASS 6000 er angivet i manualen DKFD.PS.028.M1.01.

Siemens Flow Instruments SITRANS F C MASSFLO® masse flowmåler er en flowmåler til direkte måling af:

- Masseflow
- Total masse
- Massefylde
- Temperatur
- Volumenflow
- Total volumen
- Fraktionsflow
- % fraktionsflow
- Total fraktion

SITRANS F C MASSFLO® masse flowmåler måler den gennemstrømmende masse direkte i kilogram uden omregning, og målingen er uafhængig af ændringer i væsketemperatur, massefylde, tryk, viskositet, ledningsevne og flowprofil.

Med masse flowmåleren kan man også måle masseflowet af væsker med homogent fordelte luft- og faststofandele. Større luftansamlinger derimod forstyrrer målingen.

Målenøjagtighed

Monteres SITRANS F C MASSFLO® masse flowmåleren i henhold til montageanvisningen, er den upåvirkelig af ydre forstyrrelser og kan måle med en stor nøjagtighed.

Måleunøjagtigheden er mindre end $\pm 0,10\%$ af målt værdi i et stort måleområde.

Præcisionsmålesystem

Masse flowmåleren er et præcisionsmålesystem. Trods sin robuste opbygning er det vigtigt, at SITRANS F C MASSFLO® masse flowmåler behandles og installeres efter anvisning, givet i denne instruktion.

Håndtering

Flowmåleren bør behandles forsigtigt.

Slag og stød kan i værste fald give anledning til ubalance i målehovedet MASS 2100 med forringet målenøjagtighed til følge.

Montering

Ved montering af målehovedet er det ikke nødvendigt at tage hensyn til turbulens-genererende komponenter, såsom rørbøjninger, T-stykker, ventiler m.m., idet måleren ikke påvirkes af, hvordan indløbsforholdene er. Dog skal man undgå kavitation og luftansamlinger i anlægget, da det kan forstyrre målingen.

Det anbefales at montere målehovedet vandret. Derved hindres medførte faststofandele i at aflejres i måleren, og målehovedet kan lettere tømmes for væske.

Man bør **altid** sikre, at målehovedet **ikke** tømmes for væske under normal drift, da det medfører fejlmålinger.

For at opnå en optimal funktion af måleudstyret er det vigtigt at følge montageanvisningen punkt for punkt.

Før ibrugtagning



Advarsel

Før ibrugtagning af denne sensor, aflæs da driftstrykket (PN) på sensorskiltet. Driftstrykket angiver det tryk, hvortil målerør og tilslutninger er dimensioneret.

Sensoren er som minimum trykprøvet til ovennævnte driftstryk (PN), men dette gælder **ikke** for sensorens kapsling (kappen, der omslutter målerøret).

Hvis der af en eller anden grund opstår brud på målerøret, vil der opstå tryk i kapslingen.

MASS 2100 DI 1,5 sprængningstryk for kapslingen er ca. 70 bar.

Bemærk venligst, at trykværdierne er cirka-angivelser og kan derfor ikke tages som nogen absolut værdi for, hvornår eventuelt brud eller lækage på kapslingen vil opstå.

Arbejdes der med driftstryk/medier, der kan være til fare for mennesker, udstyr eller andet ved rørbrud, anbefaler vi, at der ved indbygning af sensoren tages særlige forholdsregler herfor i form af særlig placering, afskærmning, sikkerhedsvagt/ventil eller lignende.

Sensorkappen er forsynet med en 1/8" nippel som kan demonteres og hvor man kan montere en sikkerhedsvagt/ventil, så der automatisk kan lukkes for flowet til sensoren ved evt. lækage. For montage se afsnittet "sikkerhedsvagt/ventil".

Deutsch

Einführung

In dieser Instruktion ist die mechanische Montage beschrieben sowie der Anschluß vom Meßaufnehmer an den Meßumformer.

Der elektrische Anschluß der Ausgänge von MASS 6000 ist im Manual DKFD.PS.028.M1.03 angegeben.

Der Siemens Flow Instruments SITRANS F C MASSFLO® Masse Durchflußmesser ist ein System für die direkte Messung von:

- Massedurchfluß
- Totaler Masse
- Dichte
- Temperatur
- Volumetrischem Durchfluß
- Totalem Volumen
- Fraktionsdurchfluß
- % Fraktion
- Totaler Fraktion

SITRANS F C MASSFLO® Masse Durchflußmesser messen die durchfließende Masse ohne jegliche Umrechnung direkt in Kilogramm, unabhängig von Änderungen der Flüssigkeitstemperatur, der Dichte, des Druckes, der Viskosität, der Leitfähigkeit oder des Durchflußprofils.

Der Masse Durchflußmesser ermöglicht auch die Messung von Flüssigkeiten mit homogen verteilten Gas- und Feststoffanteilen. Inhomogen verteilte Gaseinschlüsse (Gaspropfen) sind hingegen zu vermeiden.

Meßgenauigkeit

Wird der SITRANS F C MASSFLO® Masse Durchflußmesser entsprechend den Montageanweisungen in-stalliert, können äussere Störquellen die hohe Meßgenauigkeit nicht beeinflussen. Die Meßgenauigkeit ist dann über einen grossen Meßbereich besser als $\pm 0,10\%$ des aktuellen Meßwertes.

Präzisionsmeßsystem

Masse Durchflußmesser sind Präzisionssysteme. Trotz des robusten Aufbaus ist es wichtig, daß SITRANS F C MASSFLO® Masse Durchflußmesser entsprechend den Ausführungen dieser Instruktion behandelt und installiert werden.

Handhabung

Der Durchflußmesser muß, wie jedes andere Meßgerät auch, vorsichtig behandelt werden. Schläge bzw. Stöße gegen den Meßaufnehmer MASS 2100 können Instabilitäten und damit verbundene Ungenauigkeiten hervorrufen.

Montage

Bei der Montage des Meßaufnehmers müssen keine Ein- und Auslaufstrecken vorgesehen werden. Turbulenzerzeugende Komponenten wie Rohrbögen, T-Stücke, Ventile usw. beeinflussen die Massedurchflußmessung nicht. Kavitation und Luftansammlungen in der Anlage muß jedoch vermieden werden, da diese die Messung stören kann.

Die waagerechte Montage des Durchflußmessers wird empfohlen. Dadurch werden Ablagerungen von mitgeführten Feststoffen im Meßaufnehmer vermieden, und gleichzeitig ist es leichter, den Meßaufnehmer von Flüssigkeit zu entleeren.

Es muß sichergestellt werden, daß der Meßaufnehmer bei normalem Betrieb **nicht** von Flüssigkeit entleert wird, da das zu falschen Messungen führt.

Um eine sichere Funktion der Messung zu gewährleisten, sollte die Montageanweisung Punkt für Punkt beachtet werden.

Vor der Inbetriebnahme



Warnung

Lesen Sie bitte vor der Inbetriebnahme dieses Meßaufnehmers auf dem Aufnehmer-Typenschild den max. Betriebsdruck ab. Der Betriebsdruck gibt den Druck an, für den das Meßrohr und die Anschlüsse ausgelegt wurden. Der Meßaufnehmer hat eine mindestens diesem Wert entsprechende Druckprüfung bestanden. Dies gilt jedoch nicht für das Aufnehmergehäuse (d.h. das Gehäuse, welches das Meßrohr einschließt). Wenn das Meßrohr aus irgendeinem Grund birst, entsteht im Gehäuse ein Druck.

Der Berstdruck beträgt beim MASS 2100 DI 1,5 Gehäuse zirka 70 bar.

Die Druckwerte gelten nur annäherungsweise und können daher nicht als absoluter Wert betrachtet werden, der angibt, wann ein möglicher Bruch oder ein Leck entsteht.

Für das Arbeiten mit Betriebsdrücken/Medien, die bei einem Rohrbruch Personenverletzungen, Anlagen- oder Sachschaden verursachen können, empfehlen wir, besondere Vorkehrungen beim Einbau zu treffen, d.h. eine spezielle Lage, Abschirmung, Druckminderungsventil oder Ähnliches.

Das Aufnehmergehäuse wird mit einem 1/8" Anschlußnippel geliefert. Wenn man den Nippel abmontiert, kann man ein Druckminderungsventil anschließen, um den Fluß zum Aufnehmer bei Leckage automatisch zu unterbrechen. Anleitungen über die Montage finden Sie im Abschnitt „Druckminderungsventil“.

Français

Introduction

Cette feuille d'instructions concerne seulement le montage mécanique et le raccord de la tête de mesure au convertisseur de signaux.

Pour le raccordement électrique des sorties du MASS 6000 se reporter au manuel simplifié DKFD.PS.028.M1.04

Le débitmètre massique SITRANS F C MASSFLO® de Siemens Flow Instruments est conçu pour la mesure directe:

- du débit massique
- de la totalisation massique
- de la masse volumique
- de la température
- du débit volumétrique
- de la totalisation volumétrique
- du débit fractionné
- du fractionnement en %
- de la totalisation fractionnement

Le débitmètre massique SITRANS F C MASSFLO® mesure directement le débit massique sans correction. La mesure est indépendante de toute variation de température, de masse volumique, de pression, de viscosité, de conductibilité et du profil d'écoulement.

Le débitmètre massique permet également de mesurer le débit de fluides contenant en suspension des particules solides et de l'air répartis de façon homogène. Par contre, de fortes concentrations d'air perturbent la mesure.

Précision de mesure

Lorsque le débitmètre massique SITRANS F C MASSFLO® est installé conformément aux instructions de montage, il est insensible aux perturbations extérieures et mesure avec grande précision (les écarts de mesure étant inférieurs à $\pm 0,10\%$ de la valeur mesurée, sur une large plage de mesure).

Système de mesure précis

Le débitmètre massique SITRANS F C MASSFLO® constitue un système de mesure très précis. Malgré sa conception robuste, il est donc important qu'il soit manipulé et installé conformément aux indications données.

Maniement

Le débitmètre doit être manié avec précaution

Des coups ou des chocs peuvent provoquer la détérioration du MASS 2100.

Montage

Ce débitmètre massique étant insensible aux perturbations hydrauliques, il est inutile de tenir compte des composants pouvant provoquer des turbulences tels que coudes, raccords en T, vannes, etc.

Par contre, il faut éviter tout risque de cavitation et d'accumulation d'air dans la tuyauterie car cela peut perturber la mesure.

Toutefois, pour éviter tout dépôt de particules, il est recommandé de monter le débitmètre horizontalement. Il est ainsi facile de vidanger la tête de mesure.

La tête de mesure **doit être en charge** en fonctionnement normal (erreur de mesure).

Pour obtenir le fonctionnement optimal du matériel de mesure, il est important de suivre point par point les instructions de montage.

Avant la mise en service



ATTENTION

Avant de mettre en service le capteur, veuillez noter que la pression nominale (PN) indiquée sur la plaque signalétique du capteur est la pression maximale d'utilisation pour le tube de mesure et pour les raccords du capteur. Le capteur a été testé pour résister au moins à cette pression (PN). Cependant l'enceinte de confinement du capteur n'est pas testée à cette pression. Si le tube de mesure est endommagé et percé la pression va augmenter dans l'enceinte de confinement.

La pression d'éclatement de l'enceinte de confinement est approximativement de 70 bar.

Veuillez noter que la valeur indiquée est seulement une valeur théorique donnée à titre indicatif et ne peut pas être une valeur indiquant avec exactitude la pression d'éclatement.

Dans le cas où vous travaillez à des pressions élevées ou avec des produits qui peuvent être dangereux en cas de fuite pour les personnes nous vous recommandons de prendre les mesures de sécurité adéquate lors du montage de la section de mesure.

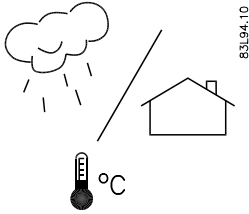
L'enceinte de confinement possède un bouchon fileté 1/8". A la place de ce bouchon on peut monter une vanne pressostatique et commander la coupure du débit en cas de fuite du tube de mesure. Pour les instructions de montage voir la partie 'montage pressostat'

Location

Placering

Einbau

Emplacement



English

The flowmeter can be located both indoors and outdoors, but the following conditions must be observed:

Liquid temperature:

Standard version: -40 to +125°C

High temperature version: -40 to +180°C.

When the temperature difference between a liquid and the surroundings is large, the sensor must be insulated to prevent 2-phase flow and the resulting measuring inaccuracy. This applies especially in the case of low flow.

Important!

The sensor must **always** be completely filled with a homogeneous liquid in single phase, otherwise measuring errors will occur.

If there is air/gas in the liquid or liquids which are volatile, horizontal sensor mounting is recommended.

Dansk

Måleren kan placeres både inden- og udendørs, blot skal man være opmærksom på følgende:

Væsketemperatur:

Standardudgave: -40 til +125°C

Høj-temperatur udgave: -40 til +180°C.

Ved store temperaturforskelle imellem væske og omgivelser skal målehovedet isoleres for at undgå 2-faset flow med måleuøjagtighed til følge, specielt ved små flow.

Vigtigt!

Målehovedet skal **altid** være helt fyldt med væske, som skal være enfaset og homogen, ellers får man målefejl.

Er der luft/gas i væsken, eller er væsken flygtig, anbefales det at montere målehovedet vandret.

Deutsch

Der Durchflußmesser kann sowohl in geschlossenen Räumen als auch im Freien angebracht werden. Dabei ist jedoch folgendes zu beachten:

Flüssigkeitstemperatur:

Standardausführung: -40 bis +125°C

Hochtemperaturlösung: -40 bis +180°C.

Bei hohen Temperaturunterschieden zwischen Flüssigkeit und Umgebung muß der Meßaufnehmer isoliert werden, um einen Zweiphasendurchfluß und den sich daraus ergebenden Meßfehler, insbesondere bei geringem Durchfluß, zu vermeiden.

Wichtig!

Der Meßaufnehmer muß mit einer einphasigen und homogenen Flüssigkeit **immer** gefüllt sein, da sonst zusätzliche Meßfehler auftreten können.

Wenn sich Luft/Gas in der Flüssigkeit befindet, wird empfohlen, den Meßaufnehmer waagrecht zu montieren.

Français

Le débitmètre peut être installé à l'intérieur comme à l'extérieur, en respectant les conditions ci-dessous:

Température du fluide:

Version standard: -40 à +125°C

Version à haute température: -40 à +180°C.

En cas de forte différence de température entre le fluide et l'extérieur, il faut isoler la tête de mesure pour éviter l'écoulement diphasique, qui affecterait la précision des mesures, plus particulièrement en cas de faible débit.

Important!

Toujours assurer le remplissage de la tête de mesure d'un liquide monophasé ou homogène, sinon il y a des risques d'erreurs de mesure.

Si le fluide contient air/gaz ou liquides volatiles, il est conseillé d'orienter la tête de mesure horizontalement.

Horizontal mounting / Vandret montering / Waagrechte Montage / Montage horizontal

- Liquid and gas applications
- Væske- og gasapplikationer
- Bei Flüssigkeiten mit Gasanteilen
- Mesure de liquides et gaz

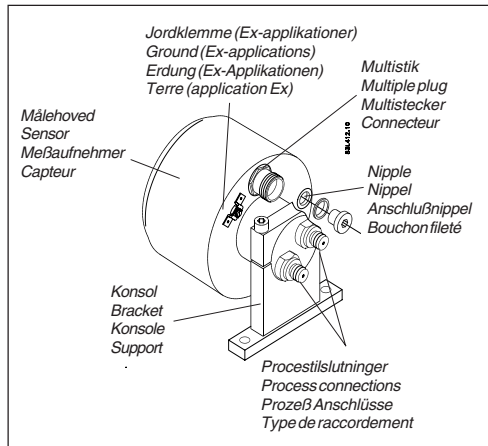
Vertical mounting / Lodret montering / Senkrechte Montage / Montage vertical

- Gas applications
- Gasapplikationer
- Bei gasförmigen Medien
- Mesure de gaz

Vertical mounting / Lodret montering / Senkrechte Montage / Montage vertical

- Liquid applications
- Væskeapplikationer
- Bei Flüssigkeiten ohne Feststoffanteile und ohne Gaseinschlüsse
- Mesure de liquides

MASS 2100 - DI 1.5



English

The multiple plug is mainly used as an indicator for the mounting position of the sensor.

Dansk

Multistikket bruges gennemgående som indikator for målehovedets monterings position.

Deutsch

Der Multistecker wird hauptsächlich als Indikator für die Montageposition des Meßaufnehmers verwendet.

Français

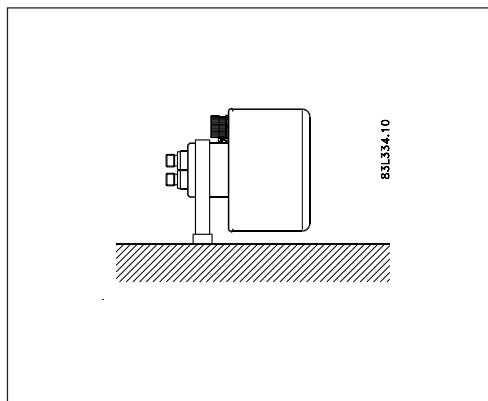
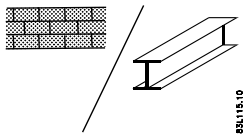
La position du connecteur permet de positionner le capteur.

Mounting

Befæstigelse

Befestigung

Montage



English

The unit must be mounted on a wall or steel frame (vibration-free).

Dansk

Monteres på mur/jernbærestel (vibrationsfrit).

Deutsch

Der Meßaufnehmer sollte möglichst mit einer größeren Masse gekoppelt werden. Ideal dafür sind vibrationsfreie Wände oder Eisenträger.

Français

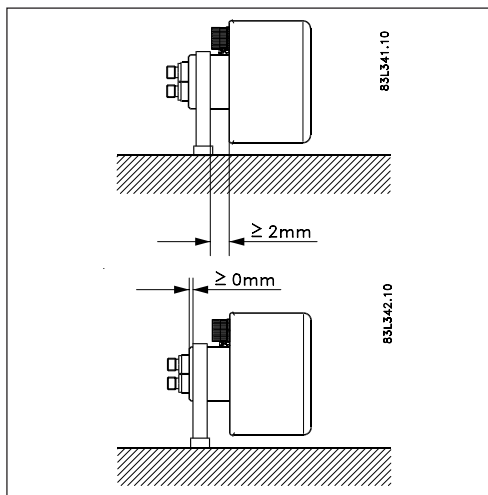
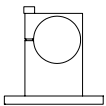
Monter le débitmètre sur un mur plan ou sur un support métallique sans vibrations.

Mounting bracket

Montagebeslag

Montagebeschlag

Fixations



English

The mounting brackets supplied with the unit must always be used.

Dansk

Montagebeslag vedlagt måleren skal altid anvendes.

Deutsch

Die dem Durchflußmesser beigelegten Montagebeschlüge müssen grundsätzlich verwendet werden.

Français

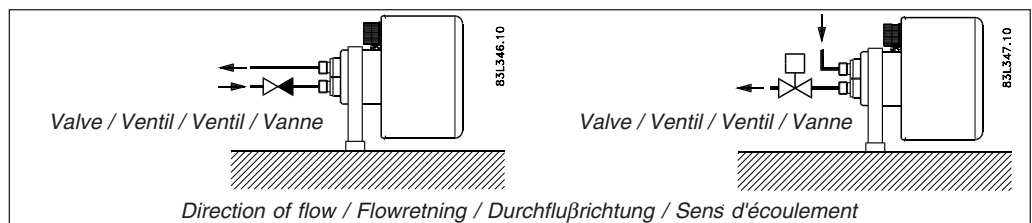
Il est impératif d'utiliser les fixations livrées avec le débitmètre.

Valve 0-point adjustment

Ventil 0-punktsjustering

Nullpunktkalibrierung

Utilisation de vannes pour l'étalonnage du point zéro



Valve 0-point adjustment

English

Before adjusting the 0-point, make sure that

- the sensor is completely filled
- possible lock valves are closed
- the mass flow is zero

Ventil 0-punktsjustering

Nullpunktkalibrering

Utilisation de vannes pour l'étalonnage du point zéro

Always ensure that the sensor is **not** empty during normal operation, otherwise error in measurement will occur. Use a check valve or install the sensor low in the system where it cannot be emptied.

Deutsch

Vor der Einstellung des Nullpunktes ist darauf zu achten, daß

- der Meßaufnehmer völlig gefüllt ist
- vorhandene Absperrventile geschlossen sind bzw.
- der Massedurchfluß Null beträgt.

Es muß auch sichergestellt werden, daß der Meßaufnehmer während des Betriebes sich nicht entleeren kann, da das zu Ungenauigkeiten führt. Mit dem Einbau eines Rückschlagventiles, und bei Montage des Meßaufnehmers am tiefsten Punkt im Rohr-system, wird eine Entleerung des Meßrohres verhindert.

Dansk

Før 0-punktsjustering bør det sikres, at

- målehovedet er helt fyldt
- eventuelle lukkeventiler er helt lukkede
- masse flowet er lig nul

Endvidere bør man **altid** sikre, at målehovedet **ikke** tømmes for væske under normal drift, da det medfører fejlmålinger. Benyt en kontraventil eller monter målehovedet så lavt, at det ikke tømmes.

Français

Avant de faire un réglage du point zéro vérifier que :

- Le capteur est entièrement rempli de liquide
- Que les vannes (s'il y en a) sont correctement fermées

- Que le débit est bien a zéro

La tête de mesure **aussi ne doit pas se vider** en fonctionnement normal (erreur de mesure). On peut monter un clapet antiretour ou mettre la tête de mesure suffisamment bas pour en éviter la vidange.

Vibration

Vibrationen

Vibrations



English

Locate the flowmeter as far away as possible from components that generate mechanical vibration in the piping.

Deutsch

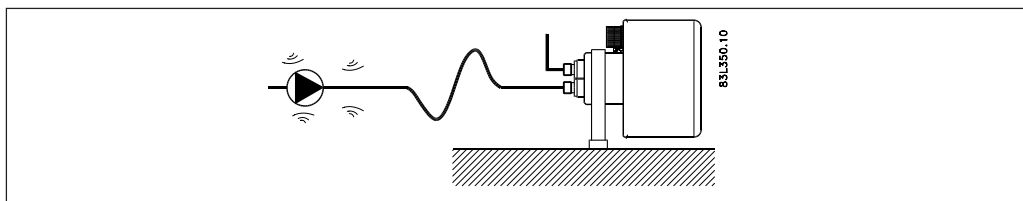
Der Abstand zwischen dem Durchflußmesser und Komponenten, die starke mechanische Vibrationen im Rohrsystem verursachen, sollte möglichst groß gewählt werden.

Dansk

Placer måleren så langt som muligt fra komponenter, der genererer kraftige mekaniske vibrationer i rørsystemet.

Français

Installer le débitmètre aussi loin que possible des composants produisant des vibrations mécaniques dans les tuyauteries.



English

Or ensure that there is no direct connection with them e.g. by using flexible connections. Alternatively, the flowmeter can be located after a bend.

Deutsch

Falls ein großer Abstand nicht eingehalten werden kann, sind solche Komponenten z.B. durch flexible Zwischenstücke zu isolieren. Eine andere Möglichkeit besteht darin, den Durchflußmesser nach einer Rohrbiegung einzubauen.

Dansk

Eller sørg for at disse afkobles (fx ved hjælp af fleksible mellemstykker). Alternativt kan måleren placeres efter en bøjning.

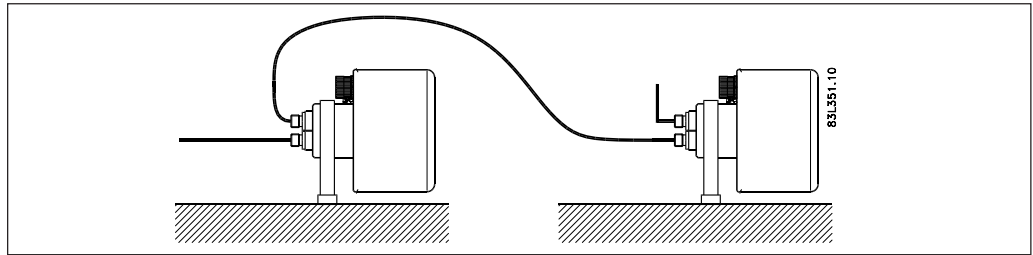
Français

Ou vérifier qu'il n'y est pas directement relié, en utilisant des raccords flexibles par ex. Le débitmètre peut aussi être placé après un coude.

Cross-talk

Gegenseitiger Störeinfluß

Couplage parasite

**English**

If the flowmeters are located close to each other, e.g. in the same pipe section, the meters may disturb each other in measurement, especially with low flow. Locate the meters with a flexible connection instead of a permanent connection.

Avoid mounting the meter on the same steel frame. I.e. insulate the meters mechanically.

Deutsch

Werden zwei oder mehrere Durchflußmesser in einem zu geringen Abstand zueinander eingebaut, können sich die Durchflußmesser, insbesondere bei geringem Durchfluß, gegenseitig stören.

Aus diesem Grund müssen die Durchflußmesser mit einem flexiblen anstatt einem starren Verbindungsstück montiert werden. Das Befestigen von Meßaufnehmern auf derselben Metallunterlage ist ebenfalls zu vermeiden. Die Meßaufnehmer sind mechanisch getrennt anzubringen.

Dansk

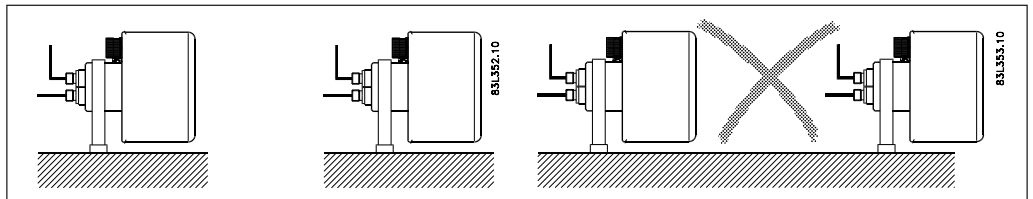
Placeres målerne tæt på hinanden, f.eks. i samme rørstrækning, kan målerne forstyrre hinanden målemæssigt, specielt ved små flow. Monter derfor målerne med en flexibel forbindelse i stedet for en fast forbindelse.

Undgå også at understøtte målerne på samme jernbærestel. D.v.s. isoler målerne mekanisk fra hinanden.

Français

Si les débitmètres sont proches les uns des autres, par ex. dans le même tronçon de tube, ils peuvent se perturber mutuellement lors des mesures, en particulier en cas de faible débit. Utiliser de préférence un raccord flexible pour le débitmètre.

Eviter d'installer plusieurs débitmètres sur le même châssis en acier pour assurer leur isolation mécanique.

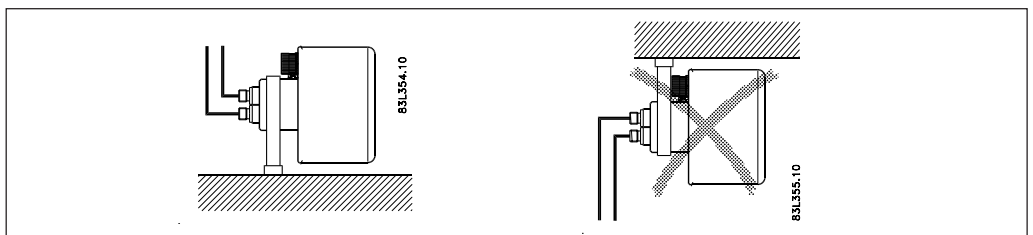


Horizontal mounting in pipe

Vandret placering i rør-systemet

Waagerechter Einbau

Montage horizontal dans la tuyauterie

**English**

Locate the sensor low in the pipe system in order to avoid under-pressure in the sensor and consequent air separation in the liquid. Due to the capillary tube effect, the sensor is not self emptying.

With low flow, horizontal mounting is recommended, so that air bubbles are easier to remove.

To avoid elimination of air from the liquid, a back pressure of min. 0.1 - 0.2 bar is recommended.

Dansk

Monter målehovedet lavt i rørsystemet for at undgå undertryk i målehovedet og dermed udskillelse af luft fra væsken. På grund af kapillarrørvirkningen er målehovedet ikke

selvtømmende.

Ved små flow anbefales det at montere måleren vandret, idet evt. luftbobler da lettere vil kunne fjernes.

For at undgå udskillelse af luft fra væsken anbefales det at have min. 0,1-0,2 bar modtryk.

Deutsch

Der Meßaufnehmer sollte möglichst tief im Rohrsystem angebracht werden, um eine vollständige Befüllung sicherzustellen. Wegen der Kapillarrohrwirkung ist der Meßaufnehmer nicht selbstleerend.

Bei kleinem Durchfluß wird der waagerechte Einbau empfohlen. Dadurch werden evtl. vorhandene Luftblasen leichter mitgerissen.

Um Ausgasung zu vermeiden, ist ein Gegen- druck von min. 0,1-0,2 bar empfehlenswert.

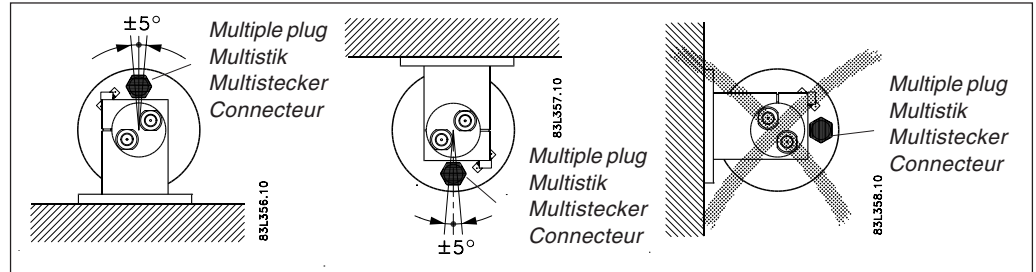
Français

Monter la tête de mesure au point le plus bas de la tuyauterie pour éviter un éventuel dégazage du fluide. Du fait de l'effet de capillarité du tube, le capteur n'est pas autovidangeable.

Pour les faibles débits, il est recommandé de monter le débitmètre horizontalement pour faciliter l'élimination des bulles d'air éventuelles.

Pour éviter l'apparition de bulles d'air dans le fluide, nous recommandons une contre-pression de 0,1 - 0,2 bar au minimum.

- Multiple plug orientation
- Multistik-orientering
- Multistecker-Orientierung
- Position du connecteur



English

To obtain the optimum performance, the multiple plug should be mounted as shown in the drawing. The multiple plug can be turned within the angles stated.

Deutsch

Um eine optimale Meßfunktion erzielen zu können, soll der Multistecker so montiert werden, wie es aus der Zeichnung hervorgeht. Der Multistecker kann innerhalb der angegebenen Winkel gedreht werden.

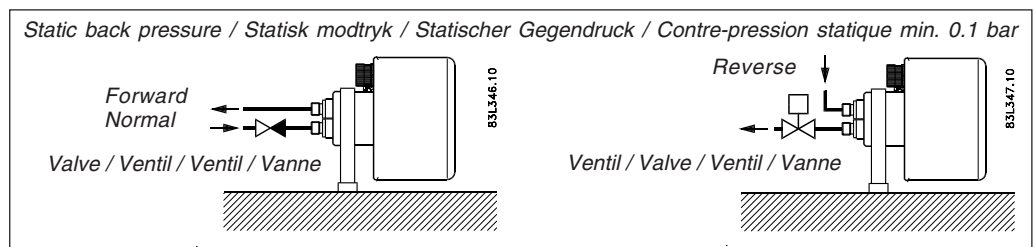
Dansk

For at få en optimal målefunktion skal multistikket vende som vist og kan drejes indenfor de angivne vinkler.

Français

Pour obtenir un fonctionnement optimum, veuillez positionner le connecteur comme indiqué sur le schéma.

- Direction of flow
- Flowretning
- Durchflußrichtung
- Sens d'écoulement



English

The arrow on the sensor indicates the direction of flow defined as "positive" (the meter is able to measure flow in both directions).

As far as possible, the liquid should flow in the direction of the arrow (on the sensor) to avoid partial emptying of the sensor, especially with low flow.

In addition there should be a valve (check/solenoid) that closes when the flow is 0 so that the liquid does not flow back to produce partial emptying of the sensor.

Deutsch

Der Pfeil auf dem Meßaufnehmer gibt die positive (forward) Fließrichtung an (der Durchflußmesser kann Durchfluß in beiden Richtungen messen).

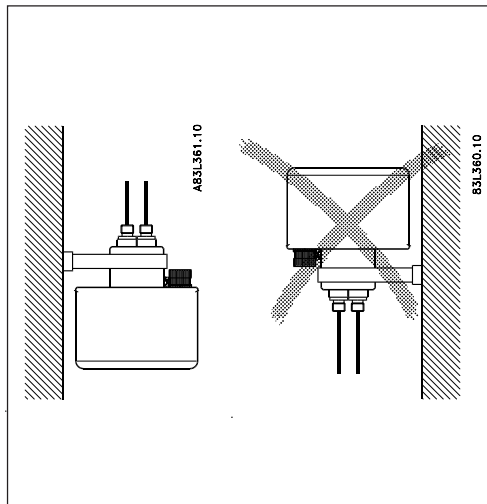
Die Flüssigkeit sollte möglichst in Pfeilrichtung fließen (am Meßaufnehmer angegeben), damit eine teilweise Entleerung des Meßaufnehmers besonders bei kleinen Durchflußmengen vermieden wird. Es sollte außerdem ein Ventil (Rückschlag-/Magnetventil) eingebaut werden. Beträgt der Durchfluß Null, verhindert dies das Zurückfließen der Flüssigkeit und somit eine teilweise oder völlige Entleerung des Meßaufnehmers.

Dansk

Pilen på målehovedet angiver den gennemstrømningsretning, der er defineret som positiv (måleren kan måle flow i begge retninger). Væsken bør så vidt muligt strømme i pilens retning (angivet på målehovedet) for at undgå delvis tømning af målehovedet, specielt ved små flow. Der bør anbringes en ventil (kontra-/magnetventil), som lukker, når flowet er 0, således at væsken ikke strømmer tilbage med delvis tømning af målehovedet til følge.

Français

La flèche sur la tête de mesure indique le sens d'écoulement défini comme positif (le débitmètre peut mesurer dans les deux sens). Dans la mesure du possible, le fluide doit s'écouler dans le sens indiqué par la flèche: on évite ainsi le remplissage partiel du tube de mesure en cas de faible débit. Il faut également monter une vanne (électrovanne ou clapet antiretour) qui se ferme lorsque le débit est nul; on évite ainsi la vidange partielle du tube de mesure causée par le retour du fluide.

Vertical mounting in pipe**Lodret placering i rør-systemet****Senkrechter Einbau****Montage vertical dans la tuyauterie****English**

Locate the unit low in the pipe system in order to avoid under-pressure in the sensor and consequent air separation in the liquid.

Dansk

Monter måleren lavt i rørsystemet for at undgå undertryk i målehovedet og dermed udskillelse af luft fra væsken.

Deutsch

Der Durchflußmesser sollte möglichst tief im Rohrsystem angebracht werden, um eine vollständige Befüllung sicherzustellen.

Français

Monter le débitmètre au point le plus bas de la tuyauterie afin d'éviter un dégazage dans la tête de mesure.

Mounting of pressure release valve**Montering af sikkerhedsvagt/ventil****Druckminderungsventil****Montage de vanne pressostatique****English****Important**

Before demounting the nipple from the sensor enclosure, please note the following: Penetration of humidity, liquid or particles into the sensor must be avoided as it may influence the measurement and in worst case damage the measuring function. This, however, can be avoided when following the procedure below:

1. Place the sensor in a dry and clean place and leave it there to acclimate until it obtains ambient temperature, best at approx. 20 °C.
2. Be careful when demounting the nipple and mounting the pressure release valve.
3. Check that the pressure release valve has been correctly mounted and thoroughly tightened so that the sealing ring fits tightly. Always replace old sealing rings by new ones after each dismantling.

Dansk**Vigtigt**

Før demontering af niplen i sensorkappen vær da opmærksom på følgende: Indtrængning i sensorkappen af fugt, væske eller partikler **skal** undgås, da det kan påvirke og i værste fald ødelægge målefunktionen. Dette undgås ved at følge nedenstående procedure:

1. Anbring sensoren på et tørt og rent sted og lad den akklimatisere, så sensoren opnår omgivelsestemperatur, bedst ved ca. 20 °C.
2. Vær omhyggelig med demontering af niplen og den efterfølgende montering af sikkerhedsvagt/ventil.
3. Efterprøv, at sikkerhedsvagten/ventilen er monteret korrekt og fastskruet således, at pakringen slutter tæt. Ny pakring isættes efter hver demontage.

Deutsch**Wichtig**

Vor dem Abbau des Anschlußnippels vom Aufnehmergehäuse bitte Folgendes beachten: Der Eintritt von Feuchte, Flüssigkeit oder Stoffteilchen in den Meßaufnehmer ist zu vermeiden, da dies die Messung beeinflussen und schlimmstenfalls die Meßfunktion zerstören kann. Dies läßt sich jedoch durch Einhaltung folgender Prozedur vermeiden:

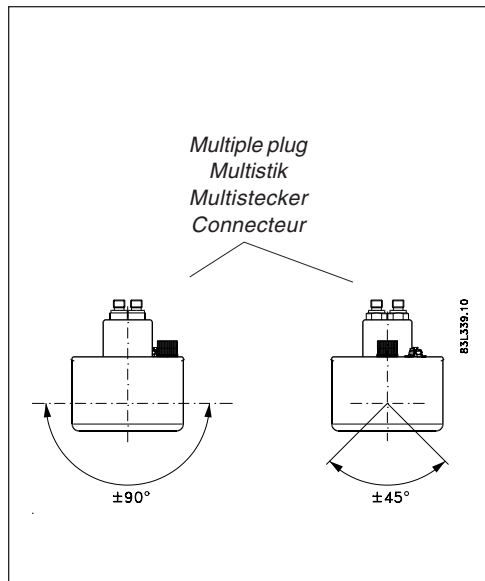
1. Den Aufnehmer an einen trockenen und sauberen Ort legen und ihn sich dort solange akklimatisieren lassen, bis er die Umgebungstemperatur erreicht, am besten bei ca. 20 °C.
2. Sorgfältig den Nippel abmontieren und das Druckminderungsventil einbauen.
3. Überprüfen, ob das Druckminderungsventil richtig eingebaut und fest angezogen wurde, so daß der Dichtring fest sitzt. Nach jedem Auseinandernehmen die alten Dichtringe durch neue ersetzen.

Français**Important**

Avant de démonter le bouchon fileté de l'enceinte de confinement veuillez noter ce qui suit : La pénétration d'humidité, de liquide ou de particule à l'intérieur de l'enceinte de confinement peut entraîner une influence sur la mesure et dans le pire des cas un non-fonctionnement de la fonction mesure. Pour éviter cela veuillez suivre les instructions suivantes :

1. Mettre le capteur dans un endroit sec et propre et attendre un moment pour qu'il s'adapte à la température ambiante.
2. Démonter le bouchon fileté et monter la vanne pressostatique avec précaution.
3. Vérifier que la vanne pressostatique est bien montée et penser à changer les joints après chaque utilisation.

Multiple plug orientation
 Multistik-orientering
 Multistecker-Orientierung
 Position du connecteur



English

With vertical mounting the orientation of the terminal box is not important, rotation, however, is not allowed to exceed the stated angles of the sensor.

Dansk

Ved lodret montering kan multistikket vende vilkårligt, drejningen må dog ikke overskride de angivne vinkler af målehovedet.

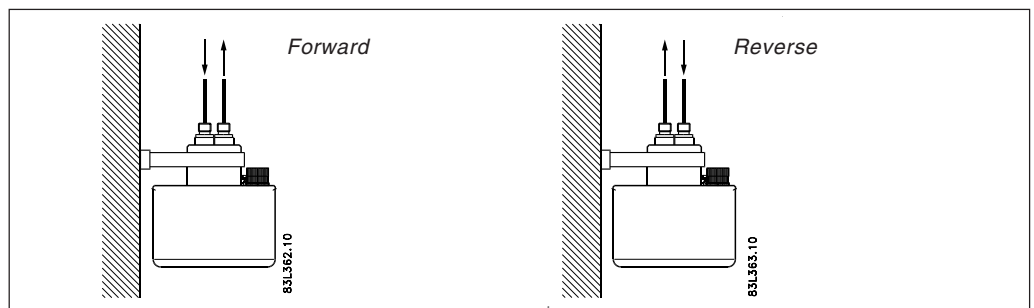
Deutsch

Die Lage des Klemmenkastens kann bei senkrechtem Einbau beliebig gewählt werden, die Drehung darf aber die angegebenen Winkel des Meßaufnehmers nicht überschreiten

Français

En cas de montage vertical, l'orientation de la boîte à bornes n'est pas importante, il faut néanmoins respecter les angles indiqués dans le schéma.

Direction of flow
 Flowretning
 Durchflußrichtung
 Sens d'écoulement



English

The meter can measure flow in both directions.

Deutsch

Der Messer kann den Durchfluß in beiden Richtungen messen.

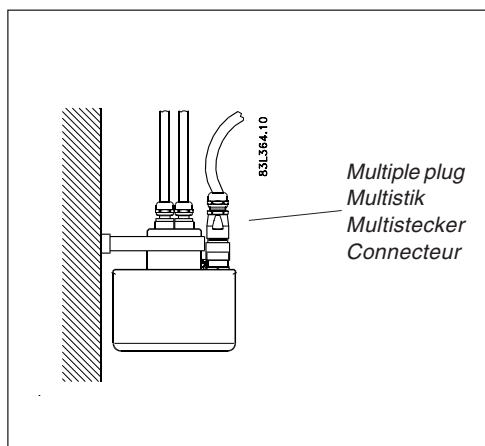
Dansk

Måleren kan måle flow i begge retninger.

Français

Le débitmètre est bidirectionnel.

Connecting the pipe
 Tilslutning af rør
 Anschluß an die Rohrleitung
 Montage de la tuyauterie



Dansk

Vigtigt

Ved tilslutning henholdsvis demontage af rør **skal** kablet være mekanisk tilsuttet for at forebygge væskeindtrængning i målehovedet. Målehovedet er **kun** IP 65 med multistikket monteret.

Deutsch

Bitte beachte

Wenn das Meßrohr an die Rohrleitung angeschlossen/abgeschlossen wird, **soll** das Kabel mit dem Multistecker mechanisch angeschlossen werden, um zu vermeiden, daß Flüssigkeit in den Meßaufnehmer eindringen kann. Die Schutzart des Meßaufnehmers ist **nur** IP 65, wenn der Multistecker montiert worden ist.

English
Important

When connecting/disconnecting the pipe, the cable **has to be** mechanically connected in order to prevent liquid from penetrating into the sensor. The sensor is **only** IP 65 when the multiple plug is mounted.

Français

Important

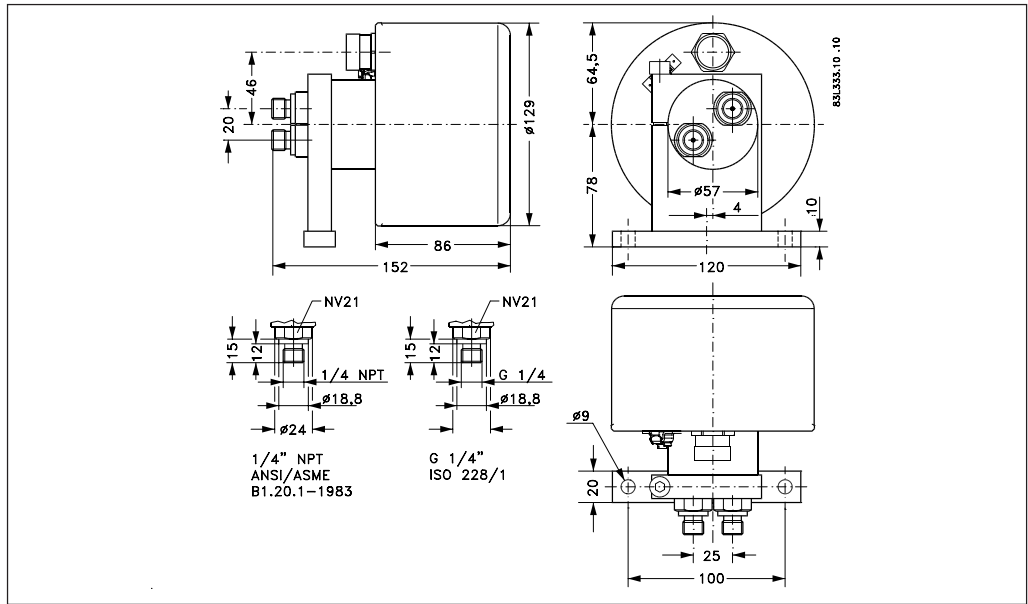
Lors du montage/démontage de la section de mesure, le câble doit être connecté afin d'éviter tout infiltration de liquide dans le capteur. Le capteur est IP 65 seulement si le câble est connecté.

Measurements

Mål

Maße

Encombrement

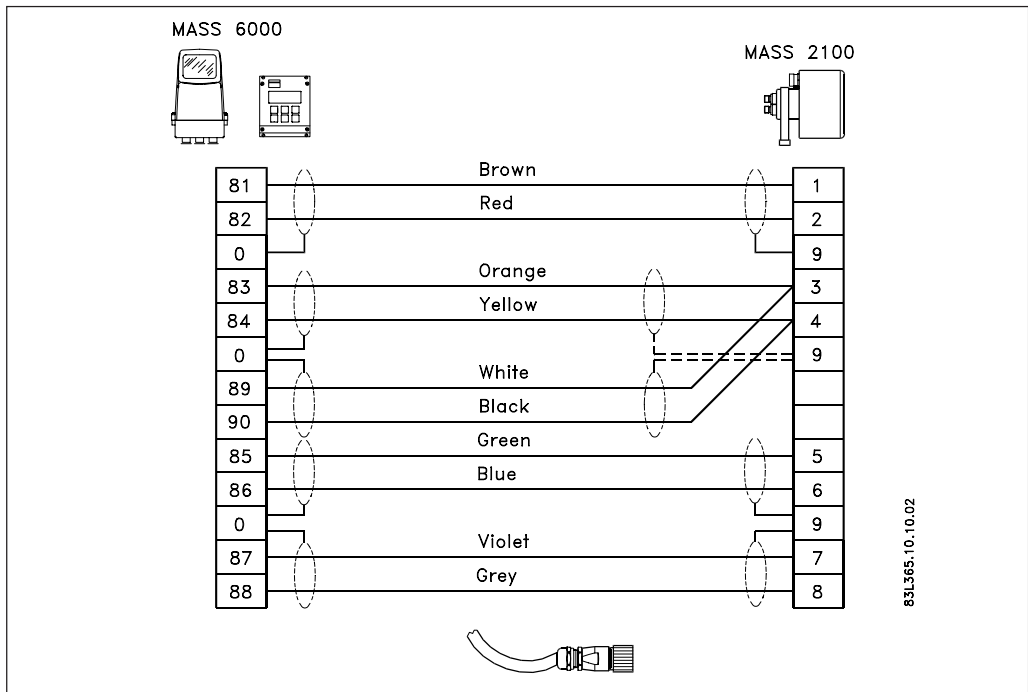


Wiring diagram

Forbindelsesdiagram

Schaltdiagramm

Diagramme de montage



English

Mount the multiple plug in the sensor and connect the wire colours as shown in the diagram for MASS 6000

Dansk

Monter multistikket i målehovedet og forbind ledningsfarverne som vist i diagrammet til MASS 6000.

Deutsch

Bitte den Multistecker auf den Meßaufnehmer montieren und dann die entsprechenden Farbleitungen anschließen, so wie es aus dem Diagramm für MASS 6000 hervorgeht.

Français

Visser le connecteur sur le capteur et raccorder le selon le schéma de câblage pour MASS 6000.

We have checked the contents of this manual for agreement with the hardware and software described. Since deviations cannot be precluded entirely, we cannot guarantee full agreement. However, the data in this manual are reviewed regularly and any necessary corrections included in subsequent editions. Suggestions for improvement are always welcomed.

Technical data subject to change without prior notice.

The reproduction, transmission or use of this document or its contents is not permitted without express written authority. Offenders will be liable for damages. All rights, including rights created by patent grant or registration of a utility model or design, are reserved.

Copyright © Siemens AG 2000 All Rights Reserved